

FAVOURITE

Руководство по эксплуатации

СНЕГОУБОРЩИК
АККУМУЛЯТОРНЫЙ

OBS 21 EST PROF

EAC

Уважаемый покупатель!

Благодарим Вас за приобретение продукции **Favourite**. Мы приложили максимум усилий, чтобы предложить Вам качественное изделие по доступной цене. Мы надеемся, что Вы будете получать удовольствие от работы этим изделием в течение многих лет.

▲ ВНИМАНИЕ!

Перед началом работы внимательно изучите данное руководство по эксплуатации. Используйте прибор в соответствии с правилами и с учётом требований безопасности, а также руководствуясь здравым смыслом. Сохраните руководство, при необходимости Вы всегда сможете обратиться к нему.

Изделие является источником повышенной травматической опасности.

Розничная торговля инструментом и приборами производится в магазинах, секциях и отделах магазинов, павильонах, обеспечивающих сохранность продукции, исключающих попадание воды. При совершении купли-продажи продавец в присутствии покупателя проверяет внешний вид товара, комплектность и работоспособность. Продавец производит отметку в гарантийном талоне, прикладывает чек. Продавец предоставляет информацию об адреса сервисных центров.

Изделие предназначено для использования строго в соответствии с его назначением. Применяйте снегоуборщик только для уборки снега.

В связи с развитием и техническим прогрессом изготовитель оставляет за собой право вносить в конструкцию и комплектность изделия незначительные изменения, не отражённые в настоящем руководстве и не влияющие на эффективную и безопасную его работу.

Расшифровка серийного номера на шильдике изделия:
xxxxxx/xx-xx-xxx
месяц и год изготовления/цифровое обозначение

Назначение и область применения

источника переменного тока (машина класса III).

Снегоуборщик аккумуляторный предназначен для использования при очистке тротуаров, территорий около частных домов и прочих ровных твёрдых покрытий от небольшого и сравнительно рыхлого снега.

Запрещается применять прибор не по назначению.

Режим работы: повторно-кратковременный, с прямым участием оператора. Продолжительность непрерывной работы не больше 20 мин., с последующим перерывом в работе в выключенном состоянии не меньше 5 мин.

Применение инструмента в индустриальных и промышленных объёмах, в условиях высокой интенсивности работ и сверхтяжёлых нагрузок, снижает срок службы изделия.

Прибор должен эксплуатироваться в строгом соответствии с нормами и нормативными актами, действующими в регионе его использования, направленными на предупреждения несчастных случаев, и в строгом соответствии с техническими характеристиками.

Изделие снабжено зарядным устройством, которое должно подключаться к сети питания с напряжением, соответствующим напряжению, указанному на шильдике инструмента, и может работать только от однофазного

Технические характеристики

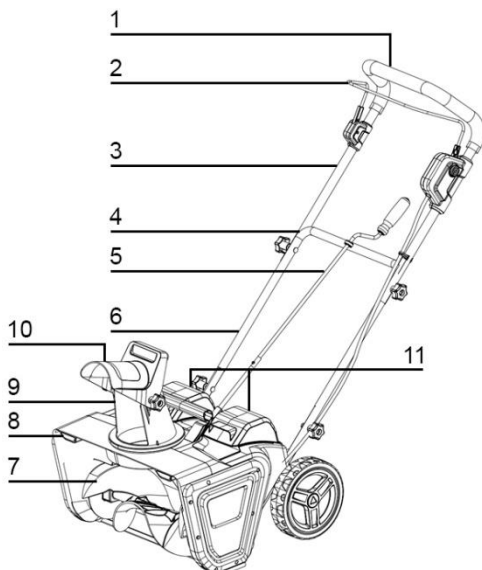
Параметры	OBS 21 EST PROF
Частота вращения шнеков, об/мин	2000
Ширина захвата, см	50
Высота захвата, см	25
Дальность выброса, м	до 7
Угол поворота жёлоба	180°
Тип двигателя	бесщёточный
Диаметр колёс, см	20
Диапазон рабочих температур	от -2 до -10 °С
Степень защиты	IPX4
Батарея аккумуляторная	
Тип	Li-ion
Номинальное напряжение, В	21+21
Ёмкость, Ач	4.0
Зарядное устройство	
Напряжение питания	220-240 В
Частота тока	50 Гц
Ток зарядного устройства	2.4 А
Макс. выходное напряжение	21 В
Комплект поставки	
снегоуборщик	1 шт
аккумуляторная батарея	2 шт
зарядное устройство	2 шт
руководство по эксплуатации	1 шт

▲ ВНИМАНИЕ!

Комплектация инструмента может изменяться заводом-изготовителем без предварительного уведомления.

Внешний вид изделия

1. Дугообразная рукоять
2. Скоба включения
3. Верхняя рукоять
4. Средняя рукоять
5. Шток ручки поворота жёлоба
6. Нижняя рукоять
7. Шнек
8. Светодиодные фонари
9. Разгрузочный жёлоб
10. Дефлектор жёлоба
11. Отсеки для АКБ



Внешний вид и устройство изделия могут отличаться от представленных в инструкции по эксплуатации.

Рис. 1

Предупреждающие нанесённые на корпусе изделия

	Внимательно изучите Руководство по эксплуатации до начала работы		Используйте средства защиты зрения и слуха
	Будьте очень внимательны		Используйте защитные перчатки
	Опасность травмирования вылетающими предметами		Используйте специальную обувь
	Опасность поражения конечностей вращающимися частями изделия		Используйте средства защиты головы
	Опасность поражения вращающимися частями изделия		Посторонние лица не должны находиться в зоне проведения работ
	Не прикасайтесь во время работы к разгрузочному жёлобу		Не используйте прибор во время мокрого снега или дождя

Правила техники безопасности

▲ ВНИМАНИЕ!

Используйте снегоборщик только после изучения рекомендаций по безопасности. Не разбирайте и не модифицируйте изделие. Лицам, не прошедшим инструктаж по безопасной работе и не изучившим Руководство по эксплуатации, запрещено использовать прибор.

Изделие не предназначено для использования лицами (включая детей) с пониженными физическими, психическими или умственными способностями.

Применяйте средства индивидуальной защиты. Использование средств индивидуальной защиты: защитной маски, перчаток, обуви на нескользящей подошве, защитного шлема или средств защиты органов слуха снижает риск получения травм.

Предотвращайте непреднамеренное включение изделия. Перед подключением аккумуляторов к изделию убедитесь в выключенном состоянии изделия.

Не принимайте неестественное положение корпуса тела. Всегда занимайте устойчивое положение, сохраняйте равновесие, не тянитесь. Благодаря этому вы можете лучше контролировать машину в неожиданных ситуациях.

Носите подходящую одежду. Не носите широкую одежду и укра-

шения. Держите волосы, одежду и рукавицы вдали от движущихся частей прибора. Широкая одежда, украшения или длинные волосы могут быть затянуты подвижными частями изделия.

Будьте внимательными, следите за тем, что вы делаете, и продуманно начинайте работу с изделием. Не пользуйтесь изделием в усталом состоянии или, если вы находитесь под влиянием спиртных напитков или лекарственных средств, снижающих концентрацию внимания. Не доверяйте изделие лицам в таком состоянии. Один момент невнимательности при работе с изделием может привести к серьезным травмам.

Не работайте с изделием с неисправными выключателями. Прибор, который не поддается включению или выключению, опасен и должен быть отремонтирован.

▲ ВНИМАНИЕ!

До начала наладки, перед заменой принадлежностей или прекращением работы с изделием выньте аккумуляторы. Эта мера предосторожности предотвращает непреднамеренное включение.

Тщательно ухаживайте за изделием, проверяйте работоспособность и ход движущихся частей, отсутствие поломок или повреждений, отрицательно влияющих на функционирование изделия. Поврежденные части должны быть отремонтированы до начала использования. Плохое обслуживание машин является причиной

большого числа несчастных случаев.

Перед началом работы с изделием убедитесь, что в/на нём нет каких-либо инструментов, которые вы использовали при его наладке. Инструмент, оставленный в/на подвижных частях изделия может привести к серьёзным повреждениям и травмам.

До запуска двигателя удостоверьтесь, что все вращающиеся части машины закрыты защитными кожухами или отключены. Запрещено работать со снятыми защитными кожухами.

Применение любых принадлежностей и приспособлений, а также выполнение любых операций помимо тех, что рекомендованы данным руководством, может привести к травме, или поломке изделия.

При работе устройство может передавать на оператора вибрацию. Во избежание ущерба здоровью делайте перерывы в работе и ограничивайте время работы с изделием.

Не закрывайте воздухозаборные отверстия изделия и не допускайте их засорения.

Не перегружайте прибор. Используйте для вашей работы предназначенный для этого прибор. С подходящим по характеристикам изделием вы работаете лучше и надёжнее в указанном диапазоне мощности.

▲ ВНИМАНИЕ!

Пользователь несёт личную ответственность за возможный вред здоровью и имуществу третьих лиц, причинённый в случае неправильного использования изделия или применения его не по назначению.

Техническое обслуживание изделия осуществляйте в сервисных центрах. Ремонт вашего изделия поручайте только квалифицированному персоналу. Этим обеспечивается надёжность и безопасность изделия.

Правила техники безопасности при использовании аккумуляторного снегоборщика

Прежде чем приступить к работе с данным изделием, прочтите, и следуйте всем инструкциям на изделии и в руководстве. Тщательно ознакомьтесь с органами управления и научитесь уверенно и быстро выключать изделие.

Посторонние люди, дети и животные, должны находиться на безопасном расстоянии от места проведения работ. Посторонним запрещается находиться в зоне работы изделия.

Внимательно осмотрите зону, которую собираетесь обрабатывать. Очистите зону работы от посторонних предметов, которые могут быть задеты шнеками или отброшены.

Не используйте прибор без соответствующей зимней одежды во

избежание переохлаждения. Избегайте свободной одежды, которая может застрять в движущихся частях. Носите обувь, которая улучшит устойчивость.

Не пытайтесь очищать снег с поверхностей, покрытых гравием или щебнем. Данная машина предназначена для использования только на мощёных или гладких поверхностях.

Применяйте прибор по его прямому назначению. Использование в других целях может стать причиной травмы и/или причинению ущерба. К нецелевому использованию можно отнести:

- эксплуатацию прибора на поверхностях выше уровня земли, например, на крышах или других выступающих частях зданий;
- эксплуатацию шнека с материалами кроме снега, например: на траве, гравии, почве и т.д.;
- эксплуатацию как средство передвижения.

Не производите работы по обслуживанию изделия при включенном двигателе. До начала обслуживания полностью остановите двигатель.

Во время эксплуатации, находитесь только позади снегоборщика. Нельзя располагаться спереди по ходу движения так как, это может стать причиной получения травмы из-за случайного падения на снегоборщик или попадания конечностей (руки, ноги) в опасную зону работы шнеков. Будьте

внимательны, чтобы избежать падений в результате скольжения.

Соблюдайте осторожность, чтобы не поскользнуться и не упасть.

Направляйте жёлоб для отвода снега так, чтобы снег не попал в оператора, других людей, животных, автомобили, стеклянные конструкции и т.п. Никогда не направляйте снегоотводящий жёлоб на людей, животных или частную собственность, это может стать причиной травм и/или ущерба.

Оператор обязательно должен контролировать опасную зону работы. Не допускается работа, если в опасной зоне находятся дети, люди или животные.

Ни в коем случае не прикасайтесь к снегоотводящему жёлобу при включенном двигателе, если жёлоб забился, выключите двигатель, дождитесь полной остановки шнека, и прочистите жёлоб, используя пластиковую лопатку.

Категорически запрещается эксплуатировать прибор без штатных защитных приспособлений и других средств, закреплённых надлежащим образом.

Не применяйте машину на уклонах более 20 градусов, на крышах и других местах, где возможно опрокидывание изделия.

Не перегружайте машину, пытаясь расчистить снег на слишком высокой скорости. Никогда не

пользуйтесь машиной в условиях плохой видимости и недостаточного освещения. При использовании устройства передвигайтесь шагом, не бегите.

▲ ВНИМАНИЕ!

Необходимо немедленно выключить изделие и обратиться в специализированный сервис-центр для устранения неисправностей в следующих случаях:

- при возникновении посторонних шумов и/или вибраций;
- при механических повреждениях корпуса;
- если вы почувствуете запах гари.

Техника безопасности при использовании аккумуляторной батареи и зарядного устройства

Не устанавливайте на прибор и не заряжайте в зарядном устройстве аккумуляторные батареи с другими характеристиками (тип элемента питания, напряжение, ёмкость) или сторонних производителей, не заряжайте аккумуляторную батарею в зарядном устройстве с другими характеристиками (напряжение, ток заряда) - это может стать причиной недозаряда, перезаряда, перегрева, взрыва батареи, повреждения зарядного устройства или прибора.

Заряжайте аккумулятор только зарядным устройством, указанным заводом-изготовителем. Зарядное устройство, подходящее для одного типа аккумуляторов,

может привести к пожару при его использовании с другим аккумуляторным блоком.

Используйте изделие только с аккумуляторными блоками указанными заводом-изготовителем. Использование других аккумуляторов может привести к травме и/или пожару.

При неправильном обращении из аккумуляторного блока может потечь жидкость. Избегайте контакта с ней. В случае контакта с кожным покровом незамедлительно промойте место контакта обильным количеством воды. В случае попадания в глаза промойте их большим количеством чистой воды и незамедлительно обратитесь к врачу. Жидкость из аккумуляторного блока может вызвать раздражение или ожоги.

Для зарядки аккумулятора подключите зарядное устройство в розетку сети с переменным током 220 В, 50 Гц.

Подключение аккумулятора к зарядному устройству без включения в сеть питания сокращает срок его службы.

Отключайте зарядное устройство от сети питания, если оно не используется.

Заряжайте аккумуляторный блок при комнатной температуре в пределах от +10 °С до +40 °С. Перед зарядкой дайте горячему аккумулятору остыть.

Не накрывайте зарядное устройство с аккумулятором во время зарядки, избегайте в процессе зарядки длительного прямого попадания солнечных лучей или расположения в непосредственной близости от источников тепла.

Не используйте и не оставляйте аккумуляторную батарею под прямыми солнечными лучами или в автомобиле, находящемся под прямыми солнечными лучами, это может привести к перегреву и возгоранию аккумулятора.

Не используйте аккумулятор, который подвергся коррозии, имеет неприятный запах или необычный внешний вид.

Не разбирайте аккумулятор.

Не бросайте аккумулятор в огонь.

Не подвергайте аккумулятор воздействию атмосферных осадков, не допускайте попадания воды или жидкостей на аккумулятор.

Не выбрасывайте аккумулятор вместе с обычным (бытовым) мусором.

Не замыкайте контакты аккумулятора между собой.

Не подвергайте аккумулятор ударам и не роняйте его.

Не храните аккумулятор вместе с металлическими предметами (такими как скрепки, монеты, ключи, гвозди, шурупы и т.п.), которые

могу замкнуть контакты аккумулятора.

Не храните аккумулятор в местах, где температура может достигать +50 °С.

Поддерживайте аккумулятор полностью заряженным, в случае, если инструмент не используется в течение длительного периода времени.

Подготовка к работе

Достаньте снегоборщик и комплектующие из упаковки. Удостоверьтесь, что на изделии и комплекте принадлежностей отсутствуют повреждения, которые могли возникнуть во время транспортировки.

▲ ВНИМАНИЕ!

Перед первым использованием изделия зарядите аккумуляторные батареи.

Зарядка батареи

Прежде чем подключить зарядное устройство к сети питания, убедитесь, что параметры сети составляют 220 В ±10%, 50 Гц.

Подключите к сети питания зарядное устройство, при этом на нём загорится зелёный индикатор. Установите аккумуляторную батарею в зарядное устройство. Индикатор на зарядном устройстве будет светиться красным цветом до полного заряда батареи. После полной зарядки бата-

реи красный индикатор погаснет и загорится зелёный индикатор.

Отключите от сети питания зарядное устройство и выньте из него батарею. Не перезаряжайте полностью заряженную батарею, чрезмерная зарядка сократит срок службы батареи.

▲ ВНИМАНИЕ!

Для зарядки аккумуляторной батареи используйте только оригинальное зарядное устройство рекомендованное изготовителем. Использование самодельных зарядных устройств или устройств сторонних производителей может стать причиной возгорания или поломки батареи аккумуляторной. Заряжайте аккумуляторную батарею при комнатной температуре.

Сборка снегоборщика

▲ ВНИМАНИЕ!

Все операции по сборке, настройке, замене и регулировке производите только при отсоединённых аккумуляторах.

Установка нижней перекладины

При установке нижней перекладины на снегоборщик убедитесь, что отверстие рукоятки рычага регулировки положения жёлоба, расположенное на перекладине, обращено вверх, как показано на рис. 3.

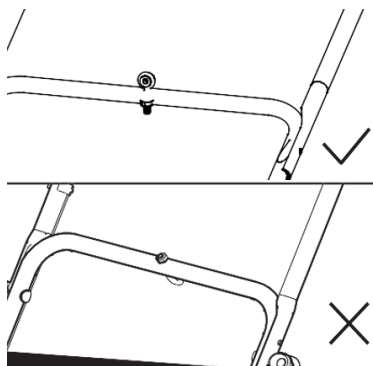


Рис. 3

Зафиксируйте нижнюю перекладину с помощью фиксатора сбoku, как показано на рис. 4.

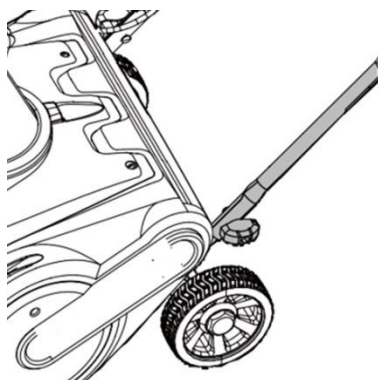


Рис. 4

Установка верхней перекладины

Выберите одно из трёх отверстий в нижней перекладине для желаемой высоты ручки при креплении верхней перекладины, рис. 5. Затем закрепите перекладину ручками-фиксаторами.

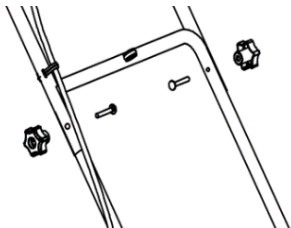


Рис. 5

Зафиксируйте шнур питания с помощью зажимов, рис. 6.

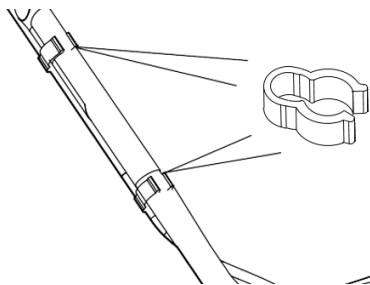


Рис. 6

Установка рукоятки рычага регулировки положения жёлоба для выброса снега

Вставьте рукоятку рычага в отверстие в нижней перекладине, рис. 7.

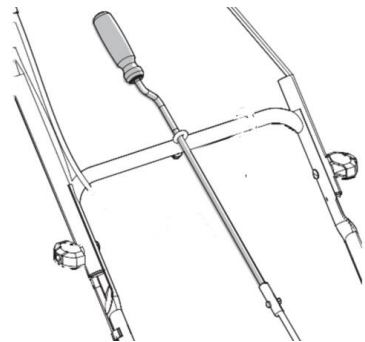


Рис. 7

Зафиксируйте рукоятку рычага, затянув винт, как показано на рис. 8.

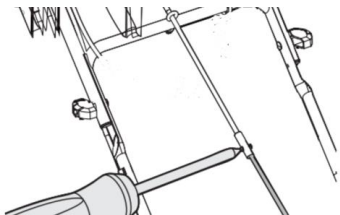


Рис. 8

Установка жёлоба для выброса снега

Установите жёлоб для выброса снега, как показано на рис. 9.

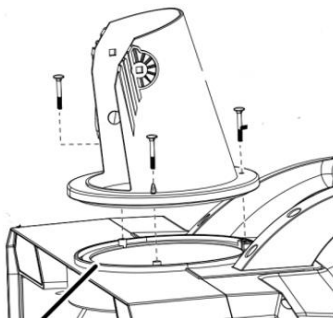


Рис. 9

Установите регулятор наклона на жёлоб для выброса снега, зафиксировав его рукоятками, как показано на рис. 10.

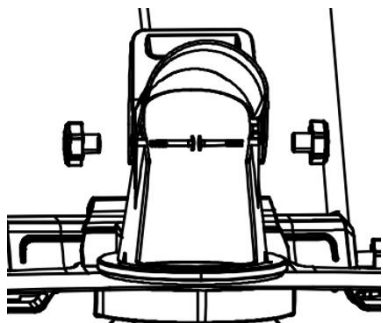


Рис. 10

Регулировка положения жёлоба для выброса снега

Положение жёлоба для выброса снега можно регулировать на 180°, повернув рычаг регулировки направления жёлоба, рис. 11.

Всегда направляйте выпускной жёлоб в противоположную сторону от места, где находитесь вы другие люди, животные, автомобили или окна.

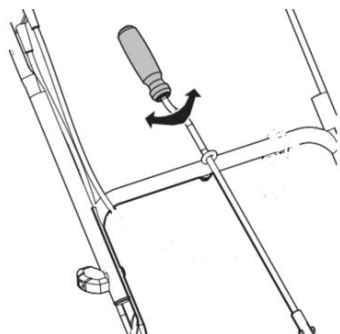


Рис. 11

▲ ВНИМАНИЕ!

Убедитесь, что регулятор угла наклона жёлоба зафиксировался на выпускном жёлобе (рис. 12).

Не опускайте регулятор угла наклона жёлоба слишком низко, чтобы избежать образования отверстия между регулятором и выпускным жёлобом с задней стороны. Отверстие между выпускным жёлобом и регулятором угла наклона жёлоба может позволить снегоуборщику выбросить посторонние предметы в сторону оператора, что может привести к серьёзным травмам.

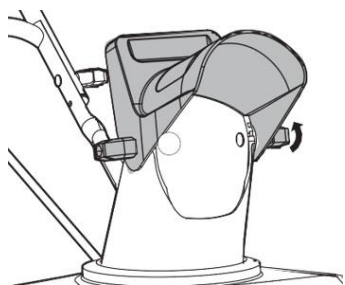


Рис. 12

Установка аккумуляторных батарей

Вставьте заряженные аккумуляторные батареи в соответствующие слоты, как показано на рис. 13.

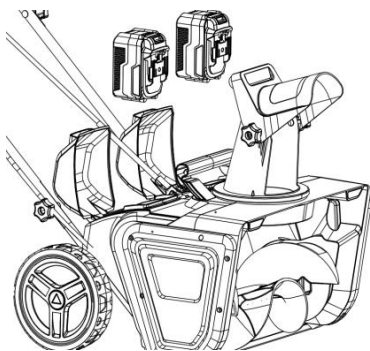


Рис. 13

Кнопка высвобождения аккумулятора защёлкнется, когда аккумуляторная батарея будет установлен в правильное положение.

Порядок работы

Обязательно проведите осмотр территории перед началом работы, определите направление и дальность выброса снега, уберите посторонние предметы такие как: ветви, камни, верёвки и т.п. Верёвки и т.п. блокируют шнек снегоуборщика, что станет причиной блокировки и перегрева двигателя.

Не рекомендуем использовать прибор на гравийных дорогах, потому что гравий может легко попасть в шнеки и быть отброшенными ими, нанеся при этом травму или повреждение снегоуборщику и/или находящимся рядом людям и животным, а также повредить предметы (собственность).

▲ ВНИМАНИЕ!

Запрещается производить уборку мокрого снега с водой.

Высота снега определяет скорость передвижения. Наиболее благоприятным временем для уборки снега является время сразу после его выпадения.

▲ ВНИМАНИЕ!

Интенсивная эксплуатация на мокром и утрамбованном снегу может стать причиной повреждения снегоуборщика.

Во время работы возможно обледенение некоторых частей прибора. Остановите работу, отсоедините аккумуляторные батареи от снегоуборщика, дождитесь полной остановки всех движущихся частей, затем безопасно очистите обледеневшие детали. Не пытайтесь использовать прибор с обледеневшими деталями.

Когда вы завершите работу по очистке снега оставьте шнеки включёнными на некоторое время для их очистки от остатков снега. Перед полной очисткой прибора отсоедините от него аккумуляторные батареи.

▲ ВНИМАНИЕ!

Каждый раз после использования прибора очищайте механизмы шнека и поворотного жёлоба, в перерывах между эксплуатацией храните прибор в помещении с плюсовой температурой.

Включение/Выключение

Для включения снегоуборщика, нажмите боковой выключатель 1, а затем потяните скобу включения 2, рис. 14.

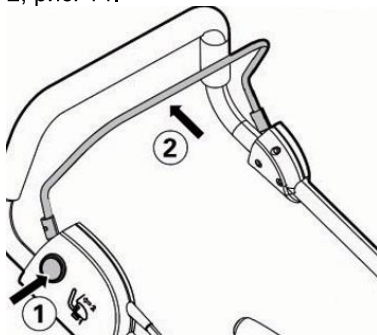


Рис. 14

Отпустите скобу включения 2, для того чтобы остановить прибор.

Перед каждым включением не допускайте наличия снега в зоне шнеков. При заклинивании шнеков, не пытайтесь включить снегоборщик. Для продолжения работы нужно безопасно устранить причину блокировки.

Дождитесь полной остановки шнека, до того как произвести повторный запуск машины. Не выключайте и не включайте машину в течение короткого промежутка времени.

После завершения работы обязательно отсоедините аккумуляторные батареи от прибора.

Включение фар

Нажмите скобу включения, как показано на рис.15, и фары включатся. Отпустите скобу включения, и фары выключатся.



Рис. 15

Рекомендации по эксплуатации

Передвигайтесь вперёд с достаточной скоростью (не торопитесь). Для наиболее эффективной уборки снега выбрасывайте его по ветру и слегка перекрывайте каждый предыдущий валок.

Регулярно проверяйте натяжку всех крепёжных элементов, чтобы обеспечить безопасное рабочее состояние оборудования.

По мере необходимости обновляйте защитные и информационные наклейки.

Включайте снегоборщик на несколько минут после завершения уборки снега, чтобы предотвратить обмерзание лопастей ротора.

Не используйте изделие, если оно не работает, не включается или не выключается должным образом. В этом случае немедленно обратитесь в специализированный сервисный центр.

Техническое обслуживание изделия

▲ ВНИМАНИЕ!

Перед началом проведения любых профилактических работ отсоедините аккумуляторные батареи от изделия.

Ежедневное обслуживание:

- выключите двигатель и извлеките аккумуляторы. Убедитесь,

что лопасти ротора полностью остановились;

- очистите от снега и льда корпус прибора;
- очистите внутреннюю поверхность снегоотбрасывающего желоба и ковша, используйте инструмент для чистки, чтобы освободить вращающиеся лопасти;
- проверьте сборочные соединения и протяните их если необходимо.

Во избежание повреждений пластмассовых деталей не допускается применение для очистки корпуса растворителей: бензина, спирта, аммиачных растворов, разбавителей красок и т.п.

Смазывание

Снегоуборщик не нуждается в смазывании. Подшипники имеют заводскую смазку.

Регулярно проверяйте прибор на наличие повреждений, комплектности, а также затяжку винтов, гаек, болтов и крышек. При необходимости затяните крепёж надлежащим образом.

Обслуживание прибора следует производить в уполномоченных сервисных центрах у квалифицированного персонала. Вся информацию о сервисных центрах можно получить на сайте <https://favourite-tools.ru>.

Транспортировка и хранение

Перевозить изделие необходимо с осторожностью и с соблюдением мер, исключающих возможность его повреждения. В крытых автомобилях в соответствии с правилами перевозки грузов, действующими на данном виде транспорта. Запрещается перевозить прибор вместе с металлическими деталями и изделиями. Не подвергайте прибор воздействию атмосферных осадков.

Храните изделие в чистом виде в сухом проветриваемом помещении недоступном для детей и животных. Держите вдали от источника повышенных температур и воздействия солнечных лучей. Не допускать воздействия: механических, химических факторов, влаги, агрессивных жидкостей, резких перепадов температуры и влажности.

Утилизация

Отслужившие срок изделие должно утилизироваться в соответствии с Распоряжением Правительства РФ от 31.12.2020 N 3721-р «Об утверждении перечней товаров, упаковки товаров, подлежащих утилизации после утраты ими потребительских свойств» Не выбрасывайте изделие и его компоненты вместе с бытовым мусором.

Условия гарантии

Продукция сертифицирована на соответствие российским требованиям безопасности. В течение гарантийного срока, составляющего 12 месяцев с даты покупки изделия, покупатель имеет право на бесплатный ремонт изделия по неисправностям, являющимся следствием заводских дефектов. Данный инструмент должен использоваться в соответствии с инструкцией по эксплуатации только для бытовых целей не более 20 часов в месяц. В случае нарушения правил хранения, транспортировки и эксплуатации инструмента, изложенных в настоящей инструкции, гарантия будет недействительна. Подробно условия гарантии изложены в прилагаемом гарантийном талоне. Срок службы составляет 3 года.

Товар соответствует требованиям ТР ТС 010/2011 "О безопасности машин и оборудования"

Товар соответствует требованиям ТР ТС 020/2011 "Электромагнитная совместимость технических средств"

Товар соответствует требованиям ТР ЕАЭС 037/2016 "Об ограничении применения опасных веществ в изделиях электротехники и радиоэлектроники"

Дата производства: 08.2024
Изготовитель: ZHUJI KING-CHOICE ELECTRICAL & MECHANICAL CO., LTD.

Адрес: Daqiao Ziran Village, Daqiao Village, Ciwu Town, Zhuji, Zhejiang, China.

Произведено в Китае.

Импортер/уполномоченный представитель: ООО «Оптторг»
108814, Россия, г. Москва, п. Со-сенское, пос. Коммунарка, ул. Липовый парк, д. 4, корп. 3, этаж 1, пом. IX.

Возможные неисправности и действия по их устранению

Неисправность	Возможные причины	Методы устранения
Прибор не включается	Разряжена батарея	Проверьте и, при необходимости, зарядите батарею
	Аккумуляторные батареи вставлены в батарейный отсек не надлежащим образом	Проверьте и, при необходимости, установите батареи до характерного щелчка
	Неисправен выключатель или двигатель/ заклинивание или повреждение механизма	Обратитесь в сервисный центр для ремонта или замены
При включении устройство не включается или не работает на полную мощность	Низкое напряжение батареи	Проверьте и, при необходимости, зарядите батарею
	Сгорела обмотка или обрыв в обмотке двигателя	Обратитесь в сервисный центр для ремонта или замены
	Повреждение или заклинивание механизма	Обратитесь в сервисный центр для ремонта или замены
Устройство останавливается при работе	Заклинивание крепёжного элемента или механизма	Устраните заклинивание или обратитесь в сервисный центр для ремонта
	Срабатывание защиты от перегрузки батареи	Уменьшите нагрузку
	Срабатывание защиты от глубокого разряда батареи	Проверьте и, при необходимости, зарядите батарею
	Обрыв приводного ремня	Обратитесь в сервисный центр для ремонта или замены
Низкая эффективность уборки	Низкий заряд батареи	Зарядите батарею
	Загрязнение ротора, посторонние предметы в роторе	Безопасно очистите ротор, удалите посторонние предметы
	Детали механизма изношены	Обратитесь в сервисный центр
Устройство перегревается	Интенсивный режим работы, работа с максимальной нагрузкой	Измените режим работы, снизьте нагрузку
	Сгорела обмотка или обрыв в обмотке двигателя	Обратитесь в сервисный центр для ремонта или замены
	Засорение вентиляционных отверстий	Очистите вентиляционные отверстия
Батареи быстро разряжаются	Интенсивный режим работы, работа с максимальной нагрузкой	Измените режим работы, снизьте нагрузку

	Недостаточный заряд батареи из-за малого времени зарядки	Увеличьте время зарядки, дождитесь полного заряда
	Недостаточный заряд из-за снижения ёмкости батареи	Замените батарею
	Длительное хранение батареи в разряженном состоянии	Замените батарею
	Внутреннее замыкание в батарее	Замените батарею
Батарея не заряжается полностью (до срабатывания индикатора)	Неисправность зарядного устройства	Обратитесь в сервисный центр для ремонта или замены
	Внутреннее замыкание в батарее	Замените батарею

В случае неисправности инструмента по причине износа деталей обращайтесь в сервис-центр или торговую точку, продавшую вам данный инструмент.

НАИМЕНОВАНИЕ ИЗДЕЛИЯ _____ МОДЕЛЬ _____

НАИМЕНОВАНИЕ ТОРГУЮЩЕЙ ОРГАНИЗАЦИИ _____ ДАТА ПРОДАЖИ _____

СЕРИЙНЫЙ НОМЕР _____ Подпись продавца _____ М.П.

УВАЖАЕМЫЙ ПОКУПАТЕЛЬ!

Благодарим Вас за покупку. Убедительно просим Вас при покупке внимательно изучить инструкцию по эксплуатации и проверить правильность заполнения гарантийного талона. Тщательно проверьте внешний вид изделия, а также его комплектность согласно паспорту на изделие.

Без предъявления гарантийного талона гарантийный ремонт не производится. При не полностью заполненном талоне он изымается сервисной мастерской, а претензии по качеству товара не принимаются.

Наличие наименования изделия, модели и серийного номера изделия, даты продажи и печати магазина обязательно. Не допускается внесение в гарантийных талон каких-либо изменений, дополнений.

Техническое освидетельствование изделия (дефектация), на предмет установления гарантийного случая производится только в сервисных центрах.

Правовой основой настоящих гарантийных обязательств является действующее законодательство, в частности, Федеральный Закон РФ «О защите прав потребителей» и Гражданский Кодекс РФ ч. II ст. 454-491.

Гарантия на изделие составляет 1 год (12 месяцев) со дня продажи.

В течение гарантийного срока владелец имеет право на бесплатный ремонт изделия по неисправностям, являющимся следствием производственных дефектов.

Замена неисправных деталей (включая работу по их замене) проводится бесплатно.

Гарантия действует лишь в тех случаях, когда эксплуатация и техническое обслуживание осуществлялись в соответствии с указаниями в паспорте. Претензии по качеству изделия принимаются только при условии, что недостатки обнаружены и претензии заявлены в течении установленного гарантийного срока.

Изделие предоставляется в ремонт в чистом виде, в комплекте с рабочими сменными приспособлениями и элементами их крепления.

ГАРАНТИЙНЫЕ ОБЯЗАТЕЛЬСТВА НЕ РАСПРОСТРАНЯЮТСЯ НА:

- на комплект принадлежностей и элементы питания;
- механические повреждения;
- повреждения, вызванные попаданием внутрь изделия посторонних предметов, насекомых, веществ, жидкостей, а также воды, кроме случаев, когда конструктивно предусмотрены специальные резервуары для нее или выделение вод обусловлено принципом работы изделия;
- повреждения, вызванные стихией, пожаром, бытовыми факторами, случайными внешними факторами (скачок напряжения в сети и т.п.);
- повреждения, вызванные несоответствием стандартам параметров питающих, телекоммуникационных, кабельных сетей и других подобных внешних факторов.

Настройка изделия, порядок которой изложен в Руководстве по эксплуатации, не относится к гарантийному обслуживанию.

Изделие снимается с гарантии в случаях, если изделие использовалось в целях, не соответствующих его прямому назначению; если нарушены правила эксплуатации; в случае нарушения сохранности гарантийных пломб; если изменен, удален или неразборчив серийный номер изделия; в случае изменения внутреннего устройства или попытки самостоятельного ремонта.

Паспорт изделия получен. С условиями предоставления гарантии ознакомлен и согласен. Товар получен в исправном состоянии, без видимых повреждений, в полной комплектности, проверен в моем присутствии, претензий ко внешнему виду и качеству товара не имею.

Подпись покупателя _____

ГАРАНТИЙНЫЙ ТАЛОН № _____

ИСТОРИЯ РЕМОНТОВ ИЗДЕЛИЯ

Сервисные центры

Адреса сервисных центров, бесплатную консультацию по вопросам обслуживания и всю дополнительную информацию о товаре Вы можете получить на сайте: www.favourite-tools.ru

Дата приема в ремонт	Дата выдачи из ремонта	Описание дефекта Выполненный ремонт Замененные детали	К О Д	Ф.И.О. мастера подпись	Штамп сервис центра

ОТРЫВНОЙ ТАЛОН А № _____

Дата приема: _____
ФИО клиента _____
Сервисный центр _____
Заявленный дефект: _____
Дата выдачи _____
Подпись клиента: _____

М.П.

ОТРЫВНОЙ ТАЛОН А № _____

Дата приема: _____
ФИО клиента _____
Сервисный центр _____
Заявленный дефект: _____
Дата выдачи _____
Подпись клиента: _____

М.П.

ОТРЫВНОЙ ТАЛОН А № _____

Дата приема: _____
ФИО клиента _____
Сервисный центр _____
Заявленный дефект: _____
Дата выдачи _____
Подпись клиента: _____

М.П.

FAVOURITE