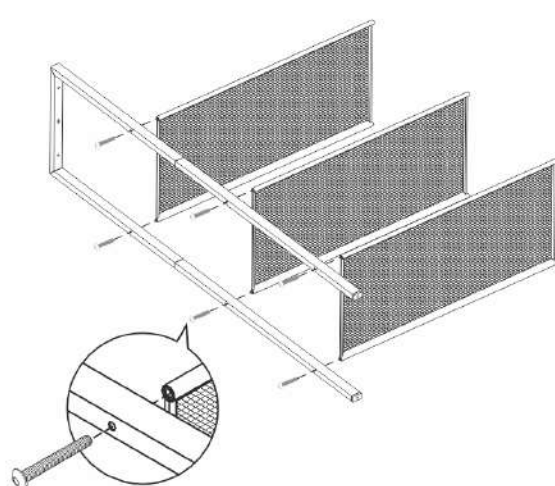
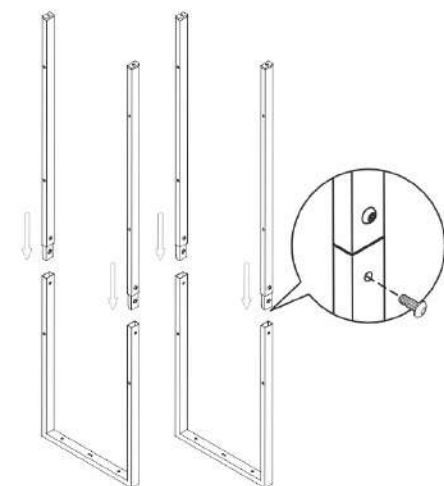
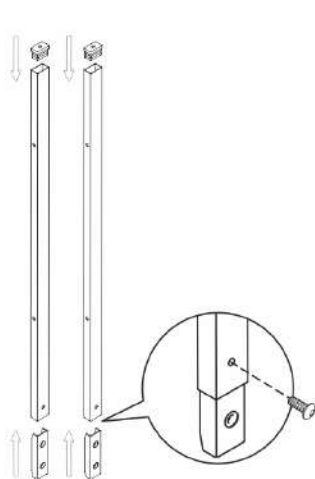
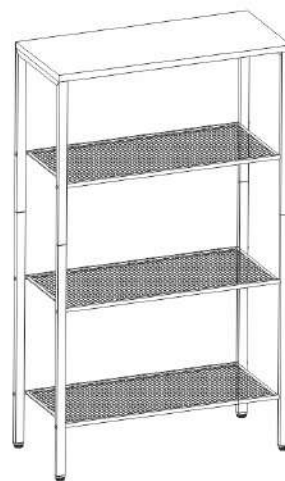
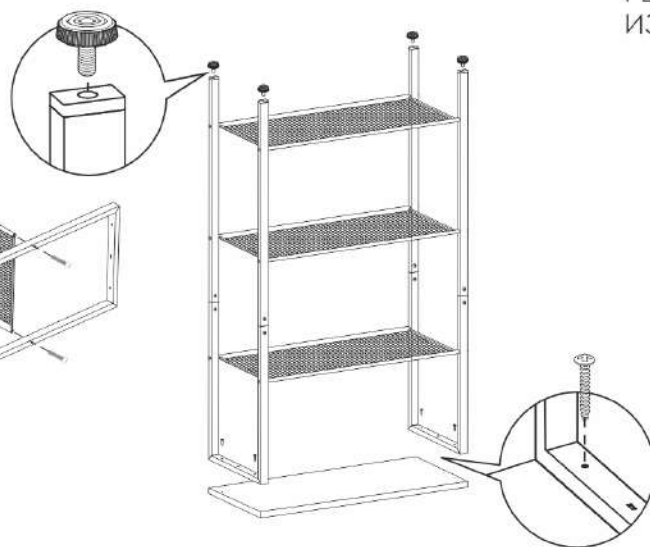
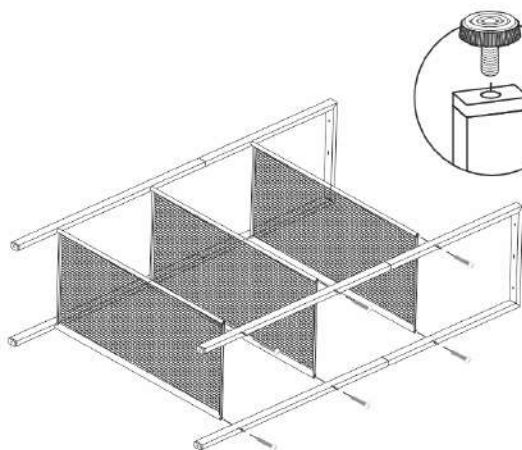


СХЕМА СБОРКИ СТЕЛЛАЖ "ТОРОНТО 24"

- 1** ДО УПОРА ВСТАВЬТЕ ЗАГЛУШКИ СТОЙКИ ИЗДЕЛИЯ, УСТАНОВИТЕ СОЕДИНИТЕЛЬНЫЕ ЭЛЕМЕНТЫ И ЗАКРЕПИТЕ ИХ ВИНТАМИ **M5X12**.
- 2** СОЕДИНИТЕ БОЛЬШИЕ И П-ОБРАЗНЫЕ СТОЙКИ, ЗАКРЕПИТЕ ИХ ВИНТАМИ **M5X12**.
- 3** ПОЛОЖИТЕ СТОЙКУ НА ПОВЕРХНОСТЬ И ПРИКРУТИТЕ ПОЛКИ К СТОЙКЕ ИЗДЕЛИЯ ВИНТАМИ **M5X35**, НЕ ЗАТЯГИВАЯ ИХ.



- 4** ВТОРУЮ СТОЙКУ ПРИКРУТИТЕ ТАК ЖЕ, КАК И ПЕРВУЮ.
- 5** ПРИКРУТИТЕ ПОЛКУ ИЗ ЛДСП САМОРЕЗАМИ. ВКРУТИТЕ РЕГУЛИРУЕМЫЕ ОПОРЫ В ЗАГЛУШКИ.
- 6** ВЫРОВНЯЙТЕ ИЗДЕЛИЕ НА ПОВЕРХНОСТИ, ГДЕ ОНО БУДЕТ ИСПОЛЬЗОВАТЬСЯ И ПОДТЯНИТЕ ВСЕ ВИНТЫ. С ПОМОЩЬЮ РЕГУЛИРУЕМЫХ ОПОР ВЫСТАВИТЕ ИЗДЕЛИЕ ВЕРТИКАЛЬНО.



КОМПЛЕКТ ПОСТАВКИ

										
ПОЛКА ЛДСП 1 шт.	ПОЛКА 3 шт.	СТОЙКА П-ОБРАЗНАЯ 2 шт.	СТОЙКА БОЛЬШАЯ 4 шт.	ВИНТ M5x12 6 шт.	СОЕДИНИТЕЛЬНЫЙ ЭЛЕМЕНТ 4 шт.	ВИНТ M5x35 12 шт.	САМОРЕЗ 3.9x25 4 шт.	ЗАГЛУШКА ВНУТРЕННЯЯ 15x25 4 шт.	РЕГУЛИРУЕМАЯ ОПОРА 4 шт.	КЛЮЧ ШЕСТИГРАННЫЙ 1 шт.