

3. УКАЗАНИЕ ПО ЭКСПЛУАТАЦИИ

- Качели устанавливаются на ровной и твердой горизонтальной площадке, заведомо исключающей проседание грунта при нагрузке на нее. На площадке с мягким грунтом под подпятники качелей подложите и зафиксируйте опорные подкладки необходимого размера. Устойчивость качелей и нормальное функционирование гарантируются только в случае правильной установки.
- Не раскачивайтесь и не прыгайте на качелях стоя. Не раскачивайте каркас качелей (особенно под нагрузкой), что может привести к дефектам резьбовых соединений и последующей поломке изделия.
- Не держите руки между сиденьем и каркасом!
- Резкая посадка даже в пределах установленного веса не допускается и может привести к поломке качелей.
- Во время эксплуатации не превышайте максимальный угол раскачивания в 20°.
- Не рекомендуется разрешать детям до 12 лет качаться самостоятельно, без присмотра взрослых.
- Соблюдайте осторожность, находясь рядом с раскачивающимися качелями.
- Не разводите вблизи качелей открытый огонь, чтобы исключить попадание искр и воспламенение текстильной части изделия.
- Во избежание деформации дуг тента и узлов их крепления, а также опрокидывания качелей, рекомендуется снимать тент при угрозе ураганного ветра.
- Не рекомендуется использовать качели на открытых площадках в зимнее время.
- Изделие следует эксплуатировать в соответствии с указаниями данной инструкции.

4. ТРАНСПОРТИРОВКА, ХРАНЕНИЕ, УТИЛИЗАЦИЯ

- Во время эксплуатации и транспортировки избегайте повреждения полимерного покрытия металлического каркаса.
- Регулярно проверяйте болтовые соединения, при необходимости подтягивайте их. Металлические элементы качелей рекомендуется протирать влажной салфеткой или очищать мягкой щеткой. Чехлы мягких элементов и тент стирать при температуре не более 40°. Для защиты в перерывах между использованием рекомендуется приобрести чехол-укрытие.
- Храните устройство в закрытом сухом, хорошо проветриваемом помещении, обеспечивающем защиту качелей от контакта с влагой и агрессивной средой. Перед хранением высушить текстильные части качелей, каркас очистить от загрязнений и удалить влагу.
- Во избежание поломки металлических дуг от скопления снега на крыше чехла-укрытия, зимой рекомендуется снимать рамку тента.
- Качели транспортируются всеми видами транспорта в соответствии с правилами перевозки грузов.
- После выхода из эксплуатации, изделие подлежит сдаче в «Утильсырьё» и «Втормет».
- Упаковку с этикеткой сохранять до конца сборки!

6

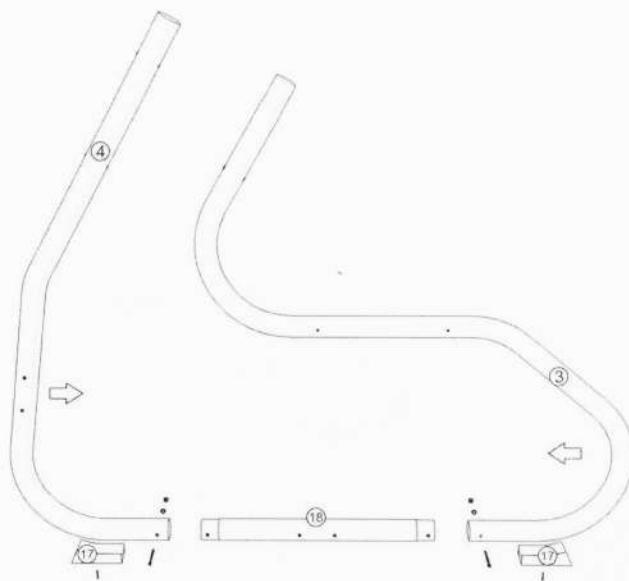
5. ПОШАГОВАЯ СХЕМА СБОРКИ САДОВЫХ КАЧЕЛЕЙ

5.1 Рекомендации по сборке.

- Сборку качелей должны производить строго по схеме, не менее двух человек.
- При сборке предварительно наживите болты, винты, шайбы, гайки.
- Затяжку выполнить окончательно, убедившись в правильности сборки.
- Необходимые инструменты: гаечные ключи на 10 и 13, плоскогубцы и крестовая отвертка.
- Перед сборкой проверить комплектность изделия

5.2 Последовательность сборки.

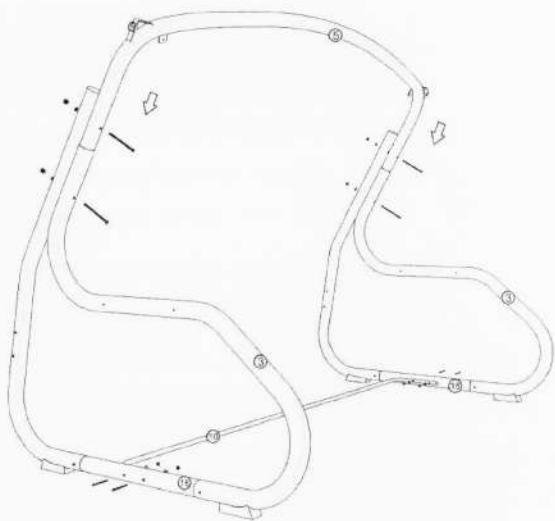
1. Прикрутить подпятник (17) саморезами (11) к опорам (3 и 4).
2. Собрать опоры (3), (4) и вставку (18), используя болты (24) – 4 шт., шайбы (30) – 4шт., гайки (29) – 4шт.



7

3. Вставить дугу верхнюю (5) в опоры передние (3), закрепив их, используя болты (22) – 4шт., шайбы (30) – 4 шт., гайки (29) – 4шт.

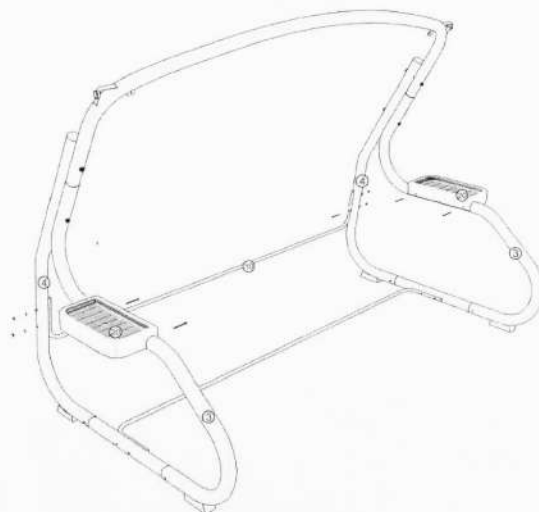
4. Прикрутить стяжку (10) к вставкам (18) используя болты (23) - 4шт., шайбы (30) – 4 шт., гайки (29) – 4шт.



8

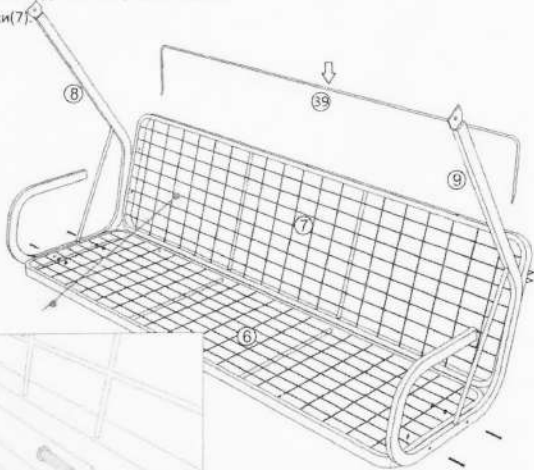
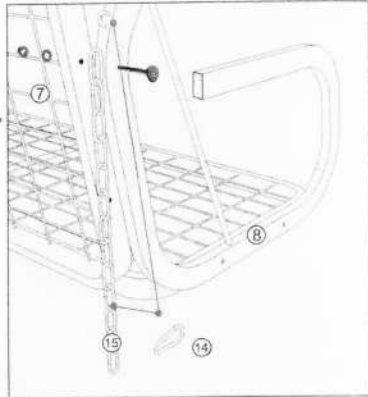
5. Прикрутить стяжку (10) к задним опорам (4) используя болты (23) - 4шт., шайбы (30) – 4шт., гайки (29) – 4шт.,

6. Прикрепить подстаканники (20) – 2шт., к опорам передним (3) используя винты (27) – 4шт., шайбы (32) – 4шт., гайки (31) – 4шт.



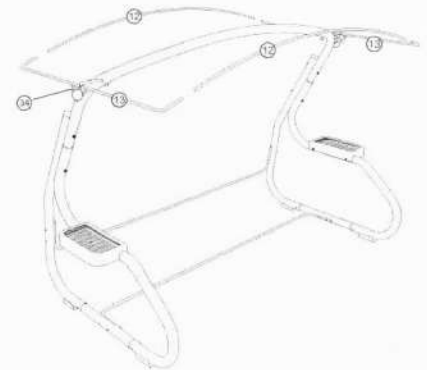
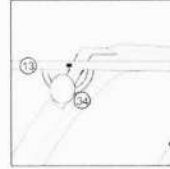
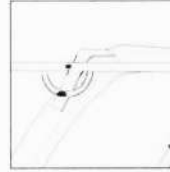
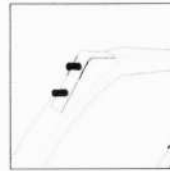
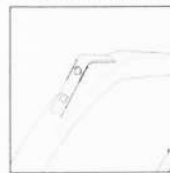
9

7. Соединить сидение (6) и спинку (7) используя болт 6x16 (40) - 2шт., шайбы (32) - 2 шт., гайки (31) - 2шт.
8. Прикрепить боковины (8 и 9) к сидению (6) используя болты (25) - 4шт., шайбы (30) - 4шт., гайки (29) - 4шт.
9. Прикрепить к бокам спинки (7) цепи (15) - 2шт. используя винты (28) - 2шт., шайбы (32) - 2шт., гайки (31) - 2шт.
10. В разложенном состоянии, спинка (7) опускается на стяжку (10). Кронштейн на спинке фиксируется болтом (28)-2шт, шайбой (32), гайкой (31)-2шт. Регулировка наклона спинки осуществляется карабинами (14), крепящимися к звеньям цепи и ушку на задней части боковин (8 и 9). Вставить подголовник (39) в отверстия спинки (7).

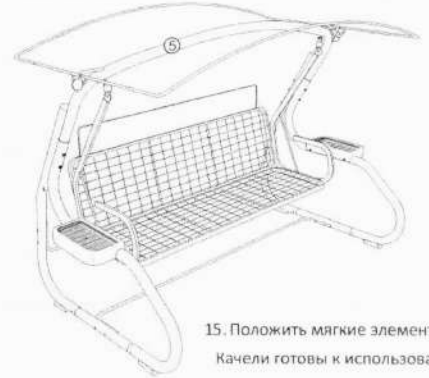


10

11. Закрепить тент (1) на дуге тента (13) текстильной застежкой.
12. Продеть поперечины тента (12) в тент (1).
13. Закрепить каркас тента с тентом на дуге верхней. Вставить болты (26) - 2шт. в кронштейны дуги верхней (5), вставить дуги тента (13) - 2шт., закрепив их при помощи шайб (32) - 2шт., болт (33) - 2шт., гайка (31) - 2шт. В нижнее отверстие вставить болт (26) - 2шт., прикрутить рукоятку (34) - 2шт.



13. В открытые части труб вставить заглушки (35,36,37).
14. Подвесить качалку с пружинами (21) на дугу верхнюю (5).



15. Положить мягкие элементы (2). Качели готовы к использованию!

11



Производитель
ООО «РЭДФОРД»
РФ, г. Москва, Дмитровское шоссе, д. 9, стр. 3

6. ГАРАНТИЙНЫЙ ТАЛОН

Садовые качели

Флорис

УСЛОВИЯ ГАРАНТИИ

1. Предприятие-изготовитель гарантирует надежную работу изделия при соблюдении условий транспортирования, сборки и эксплуатации. Гарантийный срок эксплуатации-12 месяца. Срок исчисляется со дня продажи изделия.

Дефекты производственного характера, обнаруженные в течение гарантийного срока, устраняются за счёт предприятия - изготовителя. Претензии на такие дефекты принимаются в месте покупки изделия, при наличии паспорта, этикетки с упаковки и гарантийного талона с отметкой даты продажи качелей.

Срок службы каркаса – 5лет. Продавец не несёт ответственности за причинение ущерба здоровью или имуществу вследствие эксплуатации товара по истечении срока службы.

2. Изделие снимается с гарантийного обслуживания в следующих случаях:

- если имеет следы постороннего вмешательства или была попытка ремонта;
- если обнаружены несанкционированные изменения конструкции изделия;
- если изделие эксплуатировалось не в соответствии со своим целевым назначением или в условиях, для которых оно не предназначено.

3. Гарантия не распространяется на изделия, имеющие следующие неисправности:

- механические повреждения;
- повреждения, вызванные стихией, пожаром, бытовыми факторами;
- повреждения, вызванные попаданием на поверхность изделий едких веществ и жидкостей.

4. Телефон для справок +7 499 113 71 81

ДАТА ВЫПУСКА «__» _____ 20__ года	ДАТА ПРОДАЖИ «__» _____ 20__ года
ШТАМП СКК	Отметка Магазина



Производитель
ООО «РЭДФОРД»
РФ, г. Москва, Дмитровское шоссе, д. 9, стр. 3



ПАСПОРТ ИЗДЕЛИЯ

Садовые качели
Флорис



Model Флорис	Ширина	Глубина	Высота
Габариты в собранном виде	2520	1500	1850
Размер сиденья	2000	540	

УВАЖАЕМЫЙ ПОКУПАТЕЛЬ

Прежде, чем начать сборку изделия, внимательно изучите настоящую инструкцию!

Данное руководство предназначено для полного и своевременного предоставления потребителю необходимой информации о предлагаемом изделии.

Садовые качели удобны и безопасны в эксплуатации при соблюдении требований данного руководства.

Изготовитель оставляет за собой право вносить конструктивные изменения, не влияющие на качество изделия.

СОДЕРЖАНИЕ

1. Описание и технические характеристики
2. Комплектация
3. Указание по эксплуатации
4. Транспортировка, хранение, утилизация
5. Пошаговая схема сборки садовых качелей
6. Гарантийный Талон

1. ОПИСАНИЕ И ТЕХНИЧЕСКИЕ ХАРАКТЕРИСТИКИ







- Назначение изделия: Садовые качели (далее по тексту - качели) предназначены для использования внутри и вне помещений.
- Качели рассчитаны на нагрузку не более 400 кг. Подразумевается статическая и распределенная на все сиденье нагрузка. Не превышайте допустимую статическую нагрузку на сиденье, а также избегайте случаев большой нагрузки, сконцентрированной на небольшой части сиденья.
- Вес качелей не более 74 : 0,5 кг.
- Перечень применяемых материалов: труба стальная, проволока стальная, краска порошковая полиэфирная, антимоскитная сетка, акриловая ткань, наполнитель Холкон, ткань «Оксфорд».
- Состав изделия:
 1. Каркас 1шт.
 2. Текстильный комплект 1шт. Цвет и рисунок ткани текстильного комплекта может отличаться от первоначального фото.
 3. Паспорт изделия 1шт.
- Упаковка:

Состоит из двух упаковок

Габаритные размеры:

№1 (Д х Ш х В) 2320х700х230мм (каркас)
№2 (Д х Ш х В) 2100х550х200мм (мягк.элемент)

2. КОМПЛЕКТАЦИЯ

№ Поз.	Наименование метизов и комплектующих	Схема	Шт
1	Тент с москитной сеткой		1
2	Мягкие элементы (комплект)		1
3	Опора передняя		2
4	Опора задняя		2
5	Дуга верхняя		1
6	Сиденье		1
7	Спинка		1
8	Боковина правая		1
9	Боковина левая		1
10	Стяжка		2
11	Саморез		4
12	Поперечина тента		2
13	Дуга тента		2
14	Карабин		2
15	Цепь		2
16	Фланцы закреплены на деталях 6,7		
17	Подпятник		4
18	Вставка		2
19	Не предусмотрено в данной модели		
20	Подстаканник		2
21	Пружина-подвес		2
22	Болт М8х140		4

№ Поз.	Наименование метизов и комплектующих	Схема	Шт.
23	Болт М8х90		8
24	Болт М8х70		4
25	Болт М8х50		4
26	Болт мебельный М6х25		2
27	Винт М6х90		4
28	Винт М6х35		4
29	Гайка М8		20
30	Шайба М8		22
31	Гайка М6		12
32	Шайба М6		12
33	Болт М6х30		2
34	Рукоятка		2
35	Заглушка пластиковая (D 22)		4
36	Заглушка пластиковая (D 63)		2
37	Заглушка пластиковая прямоугольная		2
38	Паспорт - инструкция		1
39	Подголовник		1
40	Болт М6х16		2

Детали каркаса

