

ТРИММЕР БЕНЗИНОВЫЙ
ХОПЕР

026

026P

033

033P

043

043P

052

052P

**Инструкция по
эксплуатации**



**ВНИМАНИЕ! ПЕРЕД ТЕМ, КАК ИСПОЛЬЗОВАТЬ ТРИММЕР,
НЕОБХОДИМО ВНИМАТЕЛЬНО ПРОЧИТАТЬ
РУКОВОДСТВО ПО ЭКСПЛУАТАЦИИ!**

СОДЕРЖАНИЕ

1. ПРАВИЛА БЕЗОПАСНОСТИ ПРИ РАБОТЕ БЕНЗОИНСТРУМЕНТОМ	3
2. ОБЩИЕ СВЕДЕНИЯ И НАЗНАЧЕНИЕ БЕНЗОТРИММЕРА	5
3. ЗНАКИ И СИМВОЛЫ НА КОРПУСЕ БЕНЗОТРИММЕРА	5
4. СБОРКА БЕНЗОТРИММЕРА	7
5. ТОПЛИВО И СМАЗКА	9
6. УПРАВЛЕНИЕ ДВИГАТЕЛЕМ	11
7. ЭКСПЛУАТАЦИЯ БЕНЗОТРИММЕРА	13
8. ОБСЛУЖИВАНИЕ БЕНЗОТРИММЕРА ПОЛЬЗОВАТЕЛЕМ	14
9. ТЕХНИЧЕСКОЕ ОБСЛУЖИВАНИЕ	15
10. ГАРАНТИЙНЫЕ ОБЯЗАТЕЛЬСТВА	16

УВАЖАЕМЫЙ ПОКУПАТЕЛЬ!**ВНИМАНИЕ!**

Настоящее изделие относится к бытовой серии бензоинструментов. После непрерывной работы в течение 45 минут необходимо выключить бензотриммер на 10-15 минут и дать ему остыть. Не допускайте перегрузок инструмента. Повреждения бензоинструмента в условиях перегрузки и длительного использования без перерывов не обеспечиваются гарантийным обслуживанием.

Благодарим вас за приобретение нашего бензодвигательного триммера-кустореза (далее в настоящем руководстве — бензотриммер).

При покупке изделия требуйте проверку его работоспособности на холостом ходу.

Проверьте изделие на отсутствие механических повреждений, наличие и правильность заполнения гарантийного талона.

Внимательно изучите настоящее руководство по эксплуатации и техническому обслуживанию.

1. ПРАВИЛА БЕЗОПАСНОСТИ ПРИ РАБОТЕ БЕНЗОИНСТРУМЕНТОМ

ВНИМАНИЕ!



Бензоинструменты являются оборудованием повышенной опасности. Чтобы избежать травм и других неприятных ситуаций при использовании бензоинструмента, следует **СТРОГО** соблюдать следующие далее основные правила техники безопасности. Прочитайте и запомните эти указания, прежде чем приступите к работе бензоинструментом.

1.1. Рабочее место

Загроможденные, плохо освещенные рабочие места являются причиной травматизма.

Не запускайте двигатель бензотриммера во взрывоопасных помещениях – таких, где присутствуют огнеопасные жидкости, газы или пыль. Бензоинструменты создают искры, которые могут привести к возгоранию.

Используйте бензотриммер на безопасном расстоянии от окружающих.

Не отвлекайтесь: это может вызвать потерю контроля при работе и стать причиной травмы.

1.2. Личная безопасность

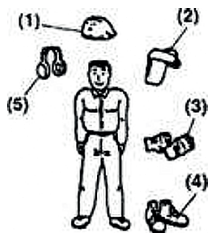
Будьте внимательны, постоянно следите за тем, что вы делаете при работе с бензотриммером. Не используйте бензотриммеры в то время, когда вы утомлены или находитесь под воздействием лекарств или средств, замедляющих реакцию, а также алкоголя или наркотических веществ. Это может привести к серьезной травме.

Носите соответствующую одежду. Слишком свободная одежда, драгоценности и длинные распущенные волосы могут попасть в движущиеся части работающего бензотриммера. Руки должны быть сухими и чистыми от маслянистых веществ.

Следует обращать внимание на предметы, которые могут помешать в работе и о которые можно споткнуться. Все время необходимо следить за сохранением устойчивого положения.

1.3. Техника безопасности при работе бензотриммером

1. Носите прочную рабочую одежду с длинными рукавами, прочные тонкие перчатки, прочную нескользящую рабочую обувь, защитную каску и щиток (см. рис.1).
2. Никогда не работайте в открытой одежде и обуви типа сандалий или босиком.



(1)-Защитный шлем

(2)-Прозрачная защитная маска (щиток) или очки

(3)-Тонкие перчатки

(4)-Ботинки с нескользящей подошвой

(5)-Шумогасящие наушники

3. Отойдите от места заправки на расстояние не менее трех метров для запуска двигателя.
4. Не позволяйте окружающим находиться вблизи бензотриммера при запуске или во время работы.
5. Перед началом работы осмотрите местность вокруг, оцените рельеф и наличие каких-либо препятствий, которые могут помешать работе.

6. Перед началом работы убедитесь, что бензотриммер не касается посторонних предметов.
7. Переносите бензотриммер с заглушенным двигателем.
8. Не работайте бензотриммером, если он поврежден, неправильно собран или его части ненадежно закреплены.
9. Особенно тщательно проверьте крепление и состояние ножа или кассеты с леской. Никогда не используйте затупленные ножи, а также ножи и кассеты с повреждениями и/или трещинами.
10. Заглушите двигатель перед тем, как положить бензотриммер.
11. Будьте предельно осторожны при срезании длинных ветвей кустов и саженцев — их может отбросить на вас. В целях безопасности рекомендуем производить срезку длинных ветвей по частям.
12. Руки должны быть сухими и чистыми от маслянистых веществ.
13. Работайте бензотриммером только на открытых пространствах и хорошо проветриваемых объектах. НИКОГДА не запускайте устройство в замкнутом помещении. Выхлопные газы при вдыхании могут привести к летальному исходу.
14. Область в радиусе 15 м вокруг работающего с бензотриммером должна рассматриваться как зона повышенной опасности. Когда работают несколько человек, необходимо соблюдать дистанцию между ними, обеспечивающую безопасную работу.
15. Все виды обслуживания бензотриммера должны проводиться только в уполномоченных сервисных центрах, кроме указанных в п.9.
16. Не производите заправку топливной смесью при работающем двигателе бензотриммера.
17. Используйте бензотриммер только по назначению.
18. Надежно удерживайте бензотриммер обеими руками.
19. Глушите двигатель при замене режущих частей.
20. Храните бензотриммер вдали от источников, которые могут вызвать воспламенение.
21. Во время заправки бензотриммера строго запрещается курение, зажигание огня и использование устройств, образующих искры!
22. Оборудуйте рабочее место средствами пожаротушения

1.4. Избежание отброса бензотриммера

Отброс бензотриммера возникает при неосторожном и неправильном обращении с ним. Например – при резком касании древесины или какого-либо препятствия кончиком ножа или попадании ножа на сучок. При работе вы не должны надеяться только на систему безопасности бензотриммера, надо знать основные понятия и принципы возникновения отброса, чтобы минимизировать риск его возникновения.

1. Всегда держите бензотриммер обеими руками за U-образную рукоятку. Крепко сжимайте пальцы. Бензотриммер расположите у правого бока и наденьте ремень на шею. Надежное удержание бензотриммера позволит вам сохранить равновесие и не потерять контроль над бензотриммером во время возможного отброса.
2. До начала работы уберите все препятствия из рабочей зоны и отметьте препятствия, которые нельзя убрать.
3. При работе держите бензотриммер только за рукоятки, не беритесь за какие-либо другие части.

4. Управляйте бензотриммером так, чтобы его режущая часть (нож, леска) находились от вас и окружающих на безопасном расстоянии.
5. Не производите резку выше уровня плеч.
6. Используйте ножи и кассеты с леской, рекомендованные изготовителем.

2. ОБЩИЕ СВЕДЕНИЯ И НАЗНАЧЕНИЕ БЕНЗОТРИММЕРА

Бензотриммер предназначен для резки травы и мелкого кустарника с помощью специальных ножей и специальной триммерной лески (далее –леска).



ВНИМАНИЕ!

Запрещается резка любых других материалов! Все неисправности, возникающие по этой причине, не обеспечиваются гарантийным ремонтом.

Запрещается использование пильных дисков и других режущих насадок, не предназначенных для данного бензотриммера!




Бензотриммер не предназначен для точной резки, его основное назначение – черновая (грубая) резка без обеспечения реза высокой точности и качества.

3. ЗНАКИ И СИМВОЛЫ НА КОРПУСЕ БЕНЗОТРИММЕРА

3.1. На корпусе бензотриммера наклеены следующие предупреждающие знаки:

	Прочитайте инструкцию по эксплуатации перед началом работы		Наденьте защитный шлем, очки и наушники
	Наденьте рукавицы		Носите закрытую обувь
	Внимание!		Огнеопасно!
	Зона повышенной опасности. Будьте внимательны!		Осторожно! Высокая частота вращения режущих инструментов
	Не располагайте вращающиеся ножи бензотриммера возле ног!		Остерегайтесь разбрасывания предметов вращающимися ножами бензотриммера!

3.2. Кроме предупреждающих знаков, на корпус бензотриммера нанесены рельефные символы или буквы. Согласно пояснениям ниже, изучите их значения, чтобы не ошибиться при эксплуатации бензотриммера.

-  (a) (a)— Отверстие для заправки топливной смесью
-  (b) (b)или «OFF» — Положение дроссельной заслонки — «закрыто»
-  (c) (c)или «ON» —Положение дроссельной заслонки — «открыто»

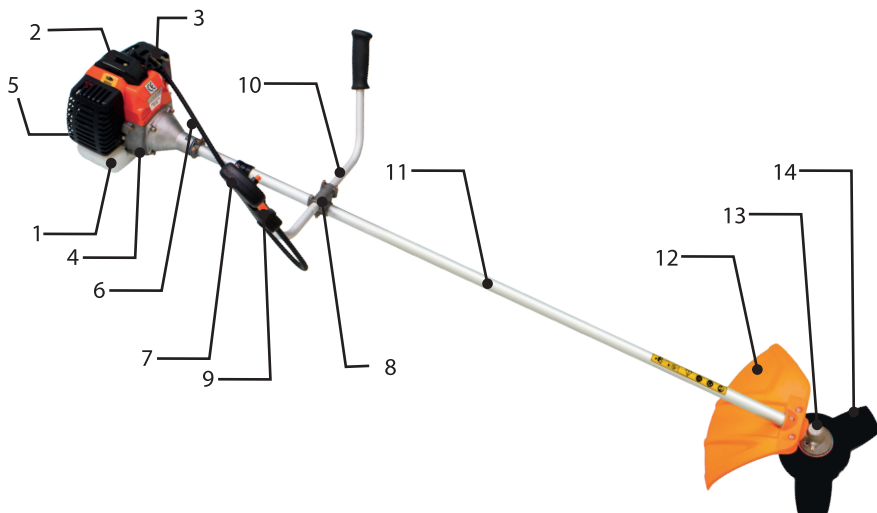


Рис. 2. Расположение основных элементов бензотриммера:

- | | |
|----------------------------|----------------------------|
| 1. Топливный бак | 8. Соединительный фиксатор |
| 2. Ручка стартера | 9. Рычаг акселератора |
| 3. Блок воздушного фильтра | 10. U-образная рукоятка |
| 4. Опора | 11. Штанга |
| 5. Глушитель | 12. Защитный кожух |
| 6. Трос управления | 13. Редуктор |
| 7. Ручка управления | 14. Трехлопастной нож |



Если комплектность упаковки нарушена или запасные части повреждены при транспортировке, обратитесь к своему продавцу.



Технические характеристики и комплект поставки могут быть изменены производителем без предварительного уведомления.

3.3 Технические характеристики моделей

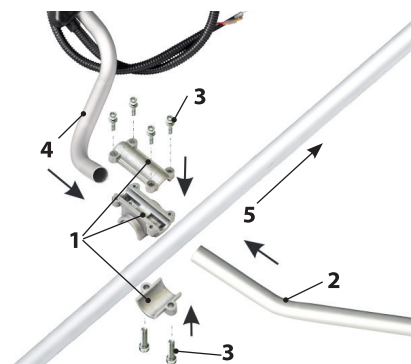
Модель	026(P)	033(P)	043(P)	052(P)
Тип двигателя	2-тактный, воздушного охлаждения			
Номинальная мощность, Вт	1200	1600	1900	2200
Скорость вращения вала на холостом ходу, об/мин	7500			
Рабочий объем цилиндра, см ³	26	33	43	52
Топливо	Неэтилированный бензин АИ-92			
Моторное масло	Масло для 2-тактных двигателей малого объема с воздушным охлаждением			
Емкость топливного бака, л	0,7	0,85	0,95	0,95
Сухой вес, кг	6,3	7,6	8,3	9,0

4. СБОРКА БЕНЗОТРИММЕРА

4.1. Установка U-образной рукоятки

U-образная рукоятка (см. рис.2) состоит из двух частей: левой (7) и правой (8) ручек управления, которые прикреплены к штанге (12) с помощью соединительного кронштейна (9). Левая ручка служит для удержания бензотриммера левой рукой, а правая ручка – для удержания правой рукой и управления работой бензотриммера.

Установка U-образной рукоятки производится в следующей последовательности:



1. Ослабьте болты (3) на верхней крышке кронштейна (1).
2. Вставьте левую (4) и правую (2) ручки управления в соединительный кронштейн согласно рис. 3 и затяните болты (3).

- 1- кронштейн в разборе
- 2- левая ручка управления
- 3- болт
- 4- правая ручка управления
- 5- сторона двигателя

Рис. 3 (более подробно см. приложение на стр. 19)

4.2. Установка защитного кожуха

Установите защитный кожух (4) на корпус редуктора(5) и закрепите его с помощью скобы (2) и винтов (1).

- 1 – винт
- 2 – скоба
- 3 – штанга
- 4 – защитный кожух



Рис. 4



Рис. 5

4.3. Установка ремня

Ремень крепится к штанге с помощью держателя (16) (рис.2). Согласно рис.5 наденьте ремень на шею и пристегните карабин за одно из отверстий в держателе (16) (см. рис. 2).

Отрегулируйте длину ремня таким образом, чтобы при работе режущий элемент бензотриммера двигался параллельно поверхности земли.

Пристегните карабин к держателю на штанге так, чтобы добиться идеального баланса между передней и задней частью бензотриммера.

4.4. Установка дискового ножа (рис.6)

1. Установите внутренний фланец (5) на выходной вал (6) и поверните так, чтобы ключом через отверстие в корпусе редуктора (7) застопорить его (рис. 6.1/ рис. 6.2).
2. Установите нож (4) на посадочное место во внутреннем фланце (5).
3. Установите на выходной вал (6) прижимной фланец (3) и отбойник (2).
4. Закрутите гайку (1) с помощью ключа. Резьбовое соединение имеет левую резьбу, поэтому закручивание производите в направлении против часовой стрелки.

- 1 – гайка
- 2 – отбойник
- 3 – прижимной фланец
- 4 – дисковый нож
- 5 – внутренний фланец
- 6 – выходной вал
- 7 – корпус редуктора

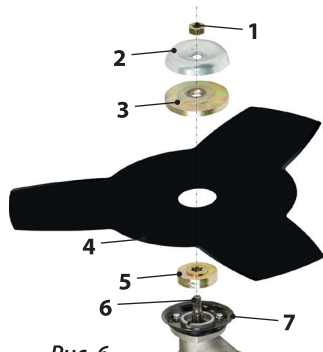


Рис. 6

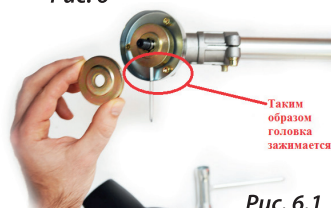


Рис. 6.1

4.5. Установка кассеты с леской (рис. 7).

Замена триммерной лески.

1. Установите на выходной вал редуктора (2) внутренний, а затем прижимной фланец (см. рис.6).
2. Зафиксируйте вал от поворота с помощью ключа (11) (см. рис.6), закрутите кассету с леской (3) против часовой стрелки до упора.
3. Ваш бензотриммер укомплектован кассетой с усовершенствованной конструкцией, позволяющей максимально быстро и просто производить заправку лески (рис. 20, с. 31).



Рис. 6.2

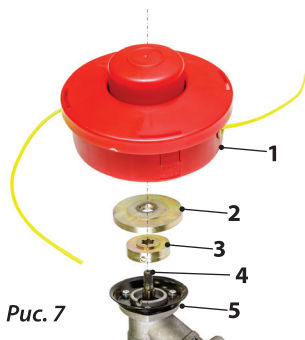


Рис. 7

- 1 – кассета с леской
- 2 – прижимной фланец
- 3 – внутренний фланец
- 4 – выходной вал
- 5 – корпус редуктора

5. ТОПЛИВО И СМАЗКА

5.1. Заправка, дозаправка

Рекомендуемое топливо — неэтилированный бензин с октановым числом не ниже 92.

Заправку производить в хорошо вентилируемом месте и при остановленном двигателе. Если двигатель работал, дайте ему сначала остыть. Никогда не заправляйте двигатель внутри зданий, где пары бензина могут соприкоснуться с пламенем или искрами.

Бензин чрезвычайно огнеопасен и взрывоопасен, что может привести к ожогам или серьезному увечью во время дозаправки.

- **Держите топливо подальше от источников тепла, искр и пламени.**
- **Проводите дозаправку только на открытом воздухе и при выключенном двигателе.**
- **Немедленно вытрите пролитое топливо.**



Топливо может повредить лакокрасочное покрытие и некоторые виды пластмасс. Будьте внимательны, чтобы не пролить топливо при заполнении топливного бака. Повреждения, вызванные пролитым топливом, не подлежат устранению в порядке Ограниченной гарантии дистрибьютора.

Никогда не используйте старый или загрязненный бензин или топливомасляную смесь. Избегайте попадания грязи или воды в топливный бак.

(Поломки, вызванные загрязнением топливной системы, не покрываются гарантией).

Проверяйте уровень топлива, смотря через полупрозрачный топливный бак.

Если уровень топлива низкий, дозаправляйте в хорошо вентилируемом месте и при остановленном двигателе. Если двигатель работал, дайте ему сначала остыть. Для дозаправки установите двигатель на ровную поверхность, чтобы крышка топливозаправочной горловины была направлена вверх. Снимите крышку горловины и наполните топливный бак бензином до нижней части горловины. Доливайте осторожно, избегая проливания топлива. Не переливайте топливо выше уровня. В топливозаправочной горловине не должно быть топлива. После дозаправки плотно и надежно закройте крышку топливозаправочной горловины. Храните бензин вдали от открытого огня, нагревательных приборов, жаровен, электрических устройств, механизированного инструмента и т.п.

Пролитое топливо является не только создает угрозу пожара, оно вызывает повреждение окружающих предметов. Немедленно вытрите пролитое топливо.

5.2. Моторное масло

Масло - главный фактор, оказывающий влияние на производительность и ресурс двигателя.

Используйте моторное масло для 2-тактных двигателей.

5.2.1. Топливная смесь

Заглушите двигатель и дайте ему остыть перед заправкой бензотриммера. Выберите чистую площадку на открытом воздухе для заправки. Перед новым пуском двигателя отойдите от точки заправки на расстояние не менее 3м.

Используйте неэтилированный бензин с октановым числом 92.

Бензин и масло плохого качества увеличивают износ двигателя.

5.2.2 Порядок смешивания топливной смеси

1. Применяйте соотношение количества смешиваемых пропорций масла и бензина согласно рекомендациям изготовителя масла.

2. Налейте немного бензина в чистую емкость для топлива.

3. Добавьте необходимое приготовленное количество масла и тщательно перемешайте.

4. Долейте оставшуюся часть бензина и перемешивайте в течение одной минуты, поскольку некоторые масла могут плохо перемешиваться в зависимости от составляющих элементов. Качество приготовления смеси напрямую влияет на ресурс двигателя бензотриммера. Не используйте топливную смесь, приготовленную более двух недель назад. Это может привести к поломке бензотриммера.

5.2.3. Заправка бензотриммера

1. Заглушите двигатель перед заправкой.

2. Убедитесь в том, что топливная смесь достаточно перемешана.

3. Откройте топливную крышку, поместите ее на чистую поверхность.

4. Залейте топливную смесь в бензобак на 80% от полного объема.

5. Закрутите крышку.

5.3. Подготовка к первому запуску двигателя бензотриммера

1. Выкрутите свечу.

2. Залейте в свечное отверстие 3-5 гр. масла для двухтактных двигателей.

3. Плавно потяните 5-10 раз за ручку стартера (произойдет смазка поршня и цилиндра, излишки масла удалятся сами).

4. Закрутите свечу.

5. Можно запускать двигатель.

5.4. Обкатка двигателя



Двигатель бензотриммера не требует обкатки.

Рекомендуется первые три часа не работать бензотриммером на максимальных оборотах и максимальных нагрузках.



Не обкатывайте двигатель на холостых оборотах!

6. УПРАВЛЕНИЕ ДВИГАТЕЛЕМ

6.1. Пуск двигателя (рис.8)

Перед запуском двигателя убедитесь, что все элементы резьбовых соединений надежно затянуты и режущий инструмент правильно установлен и закреплен.

1. Разместите агрегат на плоской неподвижной поверхности. Расположите головку с режущим инструментом вдали от каких либо объектов.
2. Заполните топливный бак (2) и надежно закрутите крышку(1).
3. Руководствуясь п.3.2, установите рычаг положения дроссельной заслонки (3) в положение «закрыто», а на рукоятке управления переместите выключатель двигателя (9) в положение «включено» или «I».
4. Закачайте топливо в карбюратор (7), нажав несколько раз на кнопку подкачки топлива (5).
5. При помощи рычага акселератора (12), фиксатора рычага (10) и клавиши блокировки акселератора установите рычаг акселератора в положение «полгаза».
6. Резко потяните за ручку пускового троса стартера (8), предварительно устранив свободный ход. Повторять до момента первого характерного выхлопа через глушитель.
7. Переведите рычаг регулировки положения дроссельной заслонки (9) в положение «открыто».
8. Запустите двигатель, повторив действия п. 5.
Двигатель должен заработать на повышенных оборотах.
9. При однократном нажатии на клавишу блокировки акселератора (11) и рычага акселератора (12) двигатель переведется в режим холостых оборотов. Частота вращения инструмента регулируется нажатием на рычаг акселератора. Если во время работы необходимо зафиксировать постоянную частоту работы двигателя, заблокируйте кнопкой (10) полностью нажатый рычаг акселератора.

Когда двигатель работает на холостых оборотах, режущий инструмент не должен вращаться.

6.2. Выключение двигателя

Для выключения двигателя надо отключить рычаг акселератора и выключатель (9) перевести в положение «стоп» или «O». Двигатель заглохнет.

После остановки на непродолжительный период времени двигатель можно запустить при открытом положении дроссельной заслонки.



Запрещается полностью вытягивать трос стартера при пуске двигателя. Повреждения, возникающие в результате таких действий, не обеспечиваются гарантийным ремонтом!

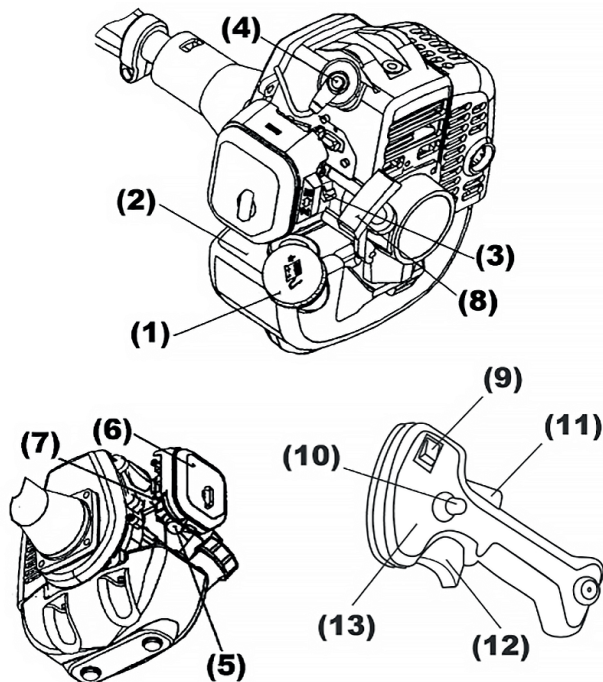


Рис. 8. Элементы двигателя бензотриммера

- | | |
|---|--|
| 1. Крышка топливного бака | 8. Ручка стартера |
| 2. Топливный бак | 9. Выключатель двигателя |
| 3. Рычаг регулировки положения дроссельной заслонки | 10. Фиксатор рычага |
| 4. Свеча зажигания | 11. Клавиша блокировки акселератора |
| 5. Кнопка подкачки топливной смеси | 12. Рычаг акселератора |
| 6. Блок воздушного фильтра | 13. Правая ручка управления двигателем |
| 7. Карбюратор | |

7. ЭКСПЛУАТАЦИЯ БЕНЗОТРИММЕРА

7.1. Покос травы

Убедитесь, что устройство сбалансировано между двигателем и режущим инструментом. Режущий инструмент должен двигаться параллельно земле и не требовать усилий оператора для удерживания его в рабочей позиции.

Всегда переносите бензотриммер так, чтобы режущий инструмент находился ниже уровня пояса и как можно дальше от себя и окружающих.

Рекомендуемая ширина полосы скашивания — 1,5 метра. При использовании дискового ножа для покоса травы или кустарника всегда косите справа налево, для того чтобы оставлять скошенную траву слева.

Избегайте попадания под режущий инструмент камней, земли и пр. При возникновении неисправностей в работе режущего инструмента (заклинивание ножа, спутывание лески и пр.) снизьте скорость двигателя до холостого хода. Убедитесь, что режущий инструмент перестал вращаться, и выключите двигатель.

Положите бензотриммер на землю и проверьте, что режущий инструмент не был поврежден (поломка лопастей, трещины на лезвии или на корпусе кассеты). При необходимости замените режущий инструмент.

Используйте защитные перчатки.

7.2. Правильное использование дискового ножа

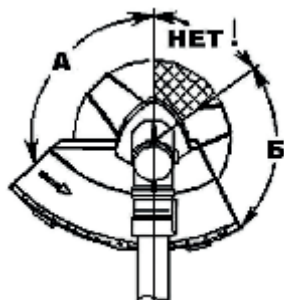


Рис. 9

При использовании дискового ножа избегайте риска нанесения травмы себе и окружающим, соблюдая все правила безопасности. Обратите внимание на рис.9.

При скашивании дисковым ножом работайте только зоной «А».

Зона «Б» применима в случае, если бензотриммер прочно удерживается в руках. Применять её не рекомендуется.

Зона «НЕТ!» запрещена для применения по причине возникновения отброса бензотриммера, ее использование может привести к увечьям окружающих.



Для эффективной работы необходимо учитывать, что количество оборотов двигателя бензотриммера под нагрузкой должно быть максимальным. Без нагрузки работа двигателя на максимальных оборотах запрещена!

7.3. Заточка дискового ножа

Важно, чтобы режущий нож был сбалансирован. Во избежание сокращения ресурса редуктора бензотриммера производите заточку режущих ножей в специализированных сервисных центрах.

8. ОБСЛУЖИВАНИЕ БЕНЗОТРИММЕРА ПОЛЬЗОВАТЕЛЕМ

После каждых 10 часов работы необходимо: произвести чистку воздушного и топливного фильтров, проверить зазор между контактами свечи зажигания, очистить вентиляционные окна и проверить наличие смазки в полости редуктора (при необходимости - добавить).

8.1. Воздушный фильтр (рис. 11)



Рис. 11

Запрещается работать с поврежденным воздушным фильтром или без него! Это может привести к поломке двигателя, что не является гарантийным случаем.

Промойте блок воздушного фильтра (1-4) и высушите его перед установкой.

Если фильтр поврежден, замените его новым.

9.2. Топливный фильтр (рис. 12)

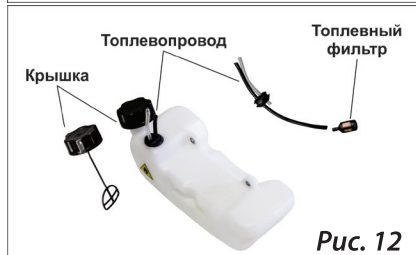


Рис. 12

Открутите и вытаскивайте крышку топливного бака (1). С помощью проволочного крючка достаньте топливный фильтр (2) из бака (4).

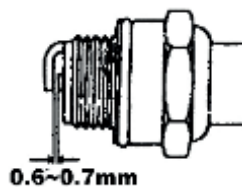
Отсоединив от бензопровода (3), промойте его в бензине и вставьте на место.

Загрязненный топливный фильтр может вызвать нестабильную работу двигателя!

8.3. Свеча зажигания

Выкрутите свечу зажигания и осмотрите ее. При обнаружении загрязнения или нагара прочистите электроды щеткой.

Зазор между электродами должен быть в пределах 0,6-0,7 мм.



8.4. Вентиляционные окна

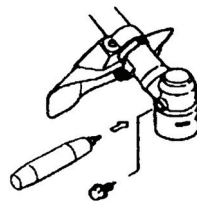
Проверьте вентиляционные окна на кожухе глушителя и на корпусе двигателя вокруг цилиндра. Удалите загрязнения.

Помните, что засорение вентиляционных окон может привести к перегреву двигателя и вызвать его поломку.

8.5. Корпус редуктора

После каждых 10 часов эксплуатации бензотриммера необходимо производить проверку смазки в полости корпуса редуктора.

Выкрутите болт сбоку корпуса редуктора и добавьте при необходимости смазку, предназначенную для работы при высоких температурах.



9.6 Глушитель

После 10 часов работы бензотриммера проверьте состояние глушителя. Для этого снимите защитный кожух и удалите с помощью растворителя или бензина образовавшийся нагар.

8.7 Регулировка карбюратора

Помните, что неправильно отрегулированный карбюратор может привести к поломке двигателя.

На заводе производится необходимая настройка карбюратора, но при использовании топливной смеси, отличной от стандартной, возможны отклонения в подаче топливной смеси в цилиндр, что вызывает нестабильную работу двигателя.

Если вы заметили, что двигатель работает нестабильно, немедленно обратитесь в сервисный центр для правильной регулировки.

9. ТЕХНИЧЕСКОЕ ОБСЛУЖИВАНИЕ

9.1 Вы приобрели долговечный и надёжный бензотриммер. Правильное использование и постоянное техническое обслуживание продлевают срок службы изделия.

9.2 В течение гарантийного срока эксплуатации запрещается разборка и ремонт бензотриммера самостоятельно.

9.3 Ремонт бензотриммера должен производиться в авторизованных сервисных центрах.

9.4 Самостоятельно потребитель может производить техническое обслуживание бензотриммера согласно разделу 9 настоящего руководства. Регулярно протирайте корпусные детали мягкой х/б тканью.



Запрещается производить разборку узлов двигателя бензотриммера самостоятельно! При обнаружении признаков самостоятельной разборки узлов двигателя, не в уполномоченном сервисном центре изделие не подлежит гарантийному ремонту

9.5 Периодическое техническое обслуживание производится не реже одного раза в 6 месяцев в специализированном сервисном центре.



Запрещается использовать различные виды растворителей для очистки корпусных деталей изделия. Запрещается хранить бензотриммер в пыльных помещениях.

10. ГАРАНТИЙНЫЕ ОБЯЗАТЕЛЬСТВА

- 10.1. Гарантийный срок эксплуатации бензотриммера составляет 12 месяцев со дня продажи.
- 10.2. В течение гарантийного срока эксплуатации владелец имеет право на бесплатное устранение дефектов, возникших по вине завода-изготовителя и при предъявлении правильно оформленного гарантийного талона.
- 10.3. Гарантия не распространяется на бензотриммер, имеющий дефекты, вызванные эксплуатацией изделия с нарушением требований данного руководства, а также:
- при отсутствии гарантийного талона, при наличии исправлений в гарантийном талоне;
 - если неразборчив или изменен заводской номер инструмента либо номер инструмента не соответствует номеру, указанному в гарантийном талоне;
 - при истечении срока гарантии;
 - при попытках самостоятельного вскрытия или ремонта инструмента вне гарантийного сервисного центра;
 - при использовании инструмента с нарушением инструкции по эксплуатации или не по назначению,
 - при использовании неоригинальных, некачественных или неисправных расходных материалов;
 - при механических повреждениях корпуса, попадании инородных предметов внутрь инструмента, а также при повреждениях, наступивших в результате неправильного хранения (коррозия металлических частей), небрежном и плохом уходе;
 - при естественном износе изделия и его комплектующих;
 - на все виды работ, выполняемых при периодическом техническом обслуживании инструмента (регулировка, чистка, замена, быстроизнашивающихся деталей, материалов и др.);
 - на неисправности, возникшие в результате нарушения требований к подготовке и порядку работы, установленных в руководстве по эксплуатации изделия. Например: перегрев изделия, несоблюдение требований к составу и качеству топливной смеси, повлекшего выход из строя поршневой группы (безусловным признаком этого является залегание поршневого кольца и/или наличие царапин и потертостей на внутренней поверхности цилиндра и поверхности поршня, разрушение или оплавление опорных подшипников шатуна и поршневого пальца)
 - Гарантия не распространяется на расходные части изделия: дисковые ножи, кассеты с леской, свечи, воздушный фильтр, элементы крепления режущего инструмента и прочие винтовые соединения (шпильки, винты и т.д.), амортизаторы, детали механизма стартера, свечи зажигания, фильтры, крышки бачков, муфту и барабан сцепления.



Инструкции, указанные в данном руководстве, не относятся к абсолютно всем ситуациям, которые могут возникнуть, Оператор должен осознавать, что контроль над практической эксплуатацией и соблюдение всех предосторожностей входит в его непосредственные обязанности.

Телефоны сервисного центра:

+7-(473)-233-22-86

+7-(473)-233-22-87

КОРЕШОК ТАЛОНА №1
на гарантийный ремонт триммера бензинового **XOPER**

№ _____ ИЗЪЯТ _____ 20__ г.

Механик мастерской _____ (подпись)
_____ (фамилия)

линия отреза

ТАЛОН №1
на гарантийный ремонт
триммера бензинового
XOPER

Серийный номер _____

Продан магазином _____

_____ 20__ г.

Штамп магазина _____ / _____ /
(подпись) (фамилия)

Адрес владельца _____

_____ / _____ /
(подпись) (фамилия)

КОРЕШОК ТАЛОНА №2
на гарантийный ремонт триммера бензинового **XOPER**

№ _____ ИЗЪЯТ _____ 20__ г.

Механик мастерской _____ (подпись)
_____ (фамилия)

линия отреза

ТАЛОН №2
на гарантийный ремонт
триммера бензинового
XOPER

Продан магазином _____

_____ 20__ г.

Штамп магазина _____ / _____ /
(подпись) (фамилия)

Адрес владельца _____

_____ / _____ /
(подпись) (фамилия)

Выполнены работы по устранению неисправностей:

Механик мастерской _____

Владелец _____

(дата)

(подпись)

(подпись)

Зав.мастерской _____

(наименование предприятия)

Штамп мастерской _____

20__ г.

(подпись)

Выполнены работы по устранению неисправностей:

Механик мастерской _____

Владелец _____

(дата)

(подпись)

(подпись)

Зав.мастерской _____

(наименование предприятия)

Штамп мастерской _____

20__ г.

(подпись)

для заметок

