

ПАЙДАЛАНУ БОЙЫНША БАСШЫЛЫҚ

## Руководство по эксплуатации

# СТАВР

Надёжен. Нацелен на результат.

**ПДЭ-190/1600**



Только для бытового использования  
Тек турмыстық пайдалануға арналған

RUS

KAZ

## Пила дисковая электрическая

Электр дискілі ара

[www.ставр.рф](http://www.ставр.рф)

## ОГЛАВЛЕНИЕ

МЕРЫ ПРЕДОСТОРОЖНОСТИ	4
ПРАВИЛА БЕЗОПАСНОГО ИСПОЛЬЗОВАНИЯ	5
СОСТАВНЫЕ ЧАСТИ	6
КОМПЛЕКТ ПОСТАВКИ	6
ПОДГОТОВКА К РАБОТЕ	7
ЭКСПЛУАТАЦИЯ	8
ХРАНЕНИЕ И ОБСЛУЖИВАНИЕ	8
УТИЛИЗАЦИЯ	9
СРОК СЛУЖБЫ	9
ГАРАНТИЙНЫЕ УСЛОВИЯ	9
ШУМОВИБРАЦИОННЫЕ ХАРАКТЕРИСТИКИ	10
ТЕХНИЧЕСКИЕ ХАРАКТЕРИСТИКИ	11

## МАЗМҰНЫ

САҚТЫҚ ШАРАЛАРЫ	12
ДИСКІЛІ АРАНЫ ҚАУІПСІЗ	
ПАЙДАЛАНУ ЕРЕЖЕЛЕРІ	13
ҚҰРАМДАС БӨЛІКТЕРІ	14
ЖЕТКІЗІЛІМ ЖИЫНТЫҒЫ	14
ЖҰМЫСҚА ДАЙЫНДАУ	15
ПАЙДАЛАНУ	16
ҚЫЗМЕТ МЕРЗІМІ	16
САҚТАУ ЖӘНЕ ТЕХНИКАЛЫҚ ҚЫЗМЕТ	
КӨРСЕТУ	17
КЕПІЛДІК ШАРТТАР	17
ТЕХНИКАЛЫҚ СИПАТТАМАЛАРЫ	19

Наша компания благодарит Вас за Ваш выбор и надеется, что настоящее изделие торговой марки «Ставр» будет полностью отвечать Вашим ожиданиям. Для того, чтобы Ваша покупка прослужила Вам долгое время, необходимо правильно ее использовать, хранить и проводить техническое и сервисное обслуживание, в связи с чем настоятельно рекомендуем Вам перед использованием тщательно изучить информацию, изложенную в настоящем руководстве.

### Уважаемый покупатель!

**При покупке электроинструмента необходимо удостовериться в его работоспособности. Также необходимо проверить комплектацию и наличие штампа торгующей организации, даты продажи и подписи продавца с номером модели и серийным номером на гарантийном талоне, являющемся неотъемлемой частью настоящего руководства.**

### НАЗНАЧЕНИЕ ИЗДЕЛИЯ, ОБЛАСТЬ ПРИМЕНЕНИЯ

Пила дисковая электрическая ПДЭ-190/1600 применяется для пиления древесных материалов в рамках бытовых нужд. Обращаем Ваше внимание на то, что данный инструмент не предназначен для тяжелых и профессиональных работ. Использование инструмента не по назначению является основанием для отказа в гарантийном ремонте.

## МЕРЫ ПРЕДОСТОРОЖНОСТИ

1. Не используйте электроинструмент для любых иных целей, кроме указанных в настоящем руководстве.
2. Не допускайте использования электроинструмента неквалифицированными, несовершеннолетними лицами или людьми с недостаточными для использования электроинструмента физическими данными. В случае передачи электроинструмента другим лицам подробно расскажите о правилах его использования и дайте ознакомиться с настоящим руководством.
3. Не погружайте электроинструмент или отдельные его части в воду или другие жидкости.
4. Не используйте электроинструмент, если есть риск возгорания или взрыва, например, вблизи легковоспламеняющихся жидкостей или газов.
5. Переносите электроинструмент, держа его только за основную рукоятку.
6. Не переносите электроинструмент во включенном состоянии.
7. Убедитесь в том, что параметры сети соответствуют параметрам, указанным на электроинструменте и в настоящем руководстве.
8. При работе с электроинструментом пользуйтесь средствами индивидуальной защиты. В случае необходимости воспользуйтесь респиратором, специальными перчатками, очками и наушниками.
9. При работе с электроинструментом рекомендуется надевать подходящую одежду, чтобы никакие части не контактировали с инструментом. Также убедитесь, что на Вас нет ничего, что могло бы помешать работе или вызвать нежелательные последствия.
10. В целях Вашей безопасности настоятельно не рекомендуется работать с ненадежно закрепленным обрабатываемым материалом или неустойчивой поверхностью. По возможности обеспечьте надежную фиксацию обрабатываемой заготовки, например, с помощью тисков.
11. Подводите электроинструмент к обрабатываемому материалу/поверхности только во включенном состоянии.
12. При работе крепко держите электроинструмент за обе рукоятки.
13. Ничего, кроме обрабатываемой поверхности или детали, не должно касаться движущихся частей электроинструмента.
14. Не допускайте нагрузку электроинструмента, вызывающую его остановку.
15. Запрещается установка электроинструмента в стационарном режиме.
16. Не оставляйте включенный электроинструмент без внимания.
17. Не кладите электроинструмент сразу же после отключения, дождитесь полной остановки вращения диска.
18. Всегда старайтесь держать электроинструмент так, чтобы пыль, опилки, мелкие частицы не летели в Вашу сторону.
19. Избегайте попадания сетевого кабеля на обрабатываемую электроинструментом поверхность.
20. Держите сетевой кабель вдали от источника нагрева, масла и острых предметов.
21. Не допускайте присутствия детей, животных или посторонних в рабочей зоне.
22. Не прикасайтесь во время работы с инструментом к заземленным предметам (например, трубопроводам, радиаторам отопления, газовым плитам, холодильнику).
23. При отключении электроинструмента от сети держитесь за штекер сетевого кабеля.
24. Всегда отключайте электроинструмент от электросети, когда Вы его не

используете, а также;

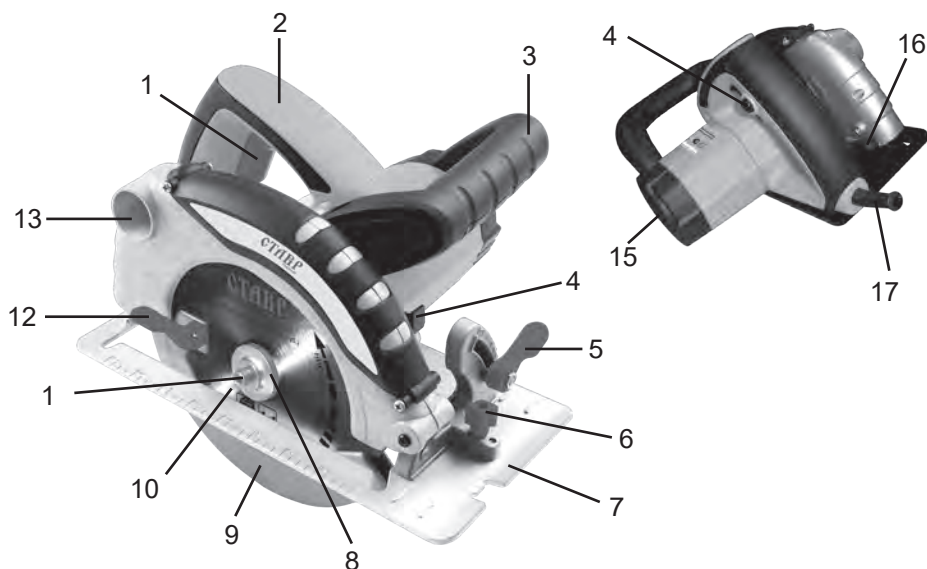
- в случае любых неполадок;
- перед сменой дисков или чисткой;
- после окончания работ.

25. Не пользуйтесь электроинструментом после его падения или если на нем видны какие-либо следы повреждения. Обратитесь в авторизованный сервисный центр для диагностики или ремонта электроинструмента.
26. При повреждении сетевого кабеля во избежание опасности его должен заменить изготовитель, его агент или аналогичное квалифицированное лицо. Замена сетевого кабеля осуществляется в авторизованном сервисном центре согласно действующему тарифу.
27. Работа и техобслуживание должны осуществляться строго в соответствии с данным руководством.
28. Не используйте чистящие средства, которые могут повредить инструмент (бензин и прочие агрессивные вещества).
29. Не разрешайте детям контактировать с электроинструментом.

## ПРАВИЛА БЕЗОПАСНОГО ИСПОЛЬЗОВАНИЯ ДИСКОВОЙ ПИЛЫ

1. Не используйте инструмент без защитного кожуха.
2. Используйте только острые пильные диски.
3. Запрещено останавливать диск давлением сбоку.
4. Запрещено использовать адаптеры для установки диска на шпинделе.
5. Всегда правильно и надежно фиксируйте диск на шпинделе.

**ВНИМАНИЕ! НИ В КОЕМ СЛУЧАЕ НЕ СЛЕДУЕТ ИСПОЛЬЗОВАТЬ ЭЛЕКТРОИНСТРУМЕНТ В СОСТОЯНИИ АЛКОГОЛЬНОГО ИЛИ НАРКОТИЧЕСКОГО ОПЬЯНЕНИЯ ИЛИ В ИНЫХ УСЛОВИЯХ, МЕШАЮЩИХ ОБЪЕКТИВНОМУ ВОСПРИЯТИЮ ДЕЙСТВИТЕЛЬНОСТИ, И НЕ СЛЕДУЕТ ДОВЕРЯТЬ ЭЛЕКТРОИНСТРУМЕНТ ЛЮДЯМ В ТАКОМ СОСТОЯНИИ ИЛИ В ТАКИХ УСЛОВИЯХ!**



### СОСТАВНЫЕ ЧАСТИ

1. Выключатель
2. Основная рукоятка
3. Дополнительная рукоятка
4. Фиксатор шпинделя
5. Рычаг фиксации угла пропила
6. Винт фиксации параллельного упора
7. Опорная подошва
8. Внешний фланец
9. Возвратный защитный кожух
10. Пильный диск
11. Винт фиксации пильного диска
12. Рычаг подъема защитного кожуха
13. Отверстие для выброса опилок
14. Предохранитель от случайного включения
15. Вентиляционные отверстия
16. Рычаг фиксации глубины пропила
17. Сетевой кабель

### КОМПЛЕКТ ПОСТАВКИ

1. Руководство по эксплуатации
2. Пила дисковая
3. Пильный диск (1 шт.)
4. Параллельный упор (1 шт.)
5. Шестигранный ключ (1 шт.)
6. Угольные щетки (запасной комплект)

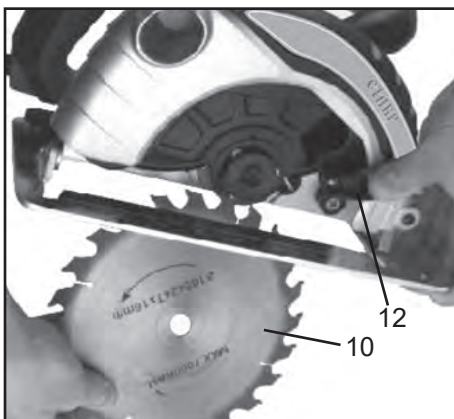
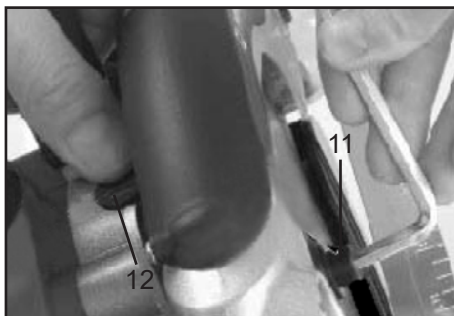
## ПОДГОТОВКА К РАБОТЕ

1. Прежде чем подключить электроинструмент к питающей сети, убедитесь, что параметры сети отвечают требованиям, указанным в настоящем руководстве и на электроинструменте.
2. Проверьте целостность электроинструмента и сетевого кабеля.
3. При использовании удлинителя убедитесь, что он рассчитан на мощность электроинструмента.

**ВНИМАНИЕ!** Перед выполнением любых операций дождитесь полной остановки диска и убедитесь, что инструмент выключен и отключен от питающей сети.

## УСТАНОВКА И СНЯТИЕ ПИЛЬНОГО ДИСКА

1. Для снятия пильного диска нажмите на фиксатор шпинделя (4), чтобы предотвратить вращение диска (10).
2. Вставьте шестигранный ключ в винт фиксации пильного диска (11) и открутите его против часовой стрелки.
3. Снимите винт вместе с внешним фланцем (8), поднимите возвратный защитный кожух (9), используя рычаг (12).
4. Извлеките пильный диск.

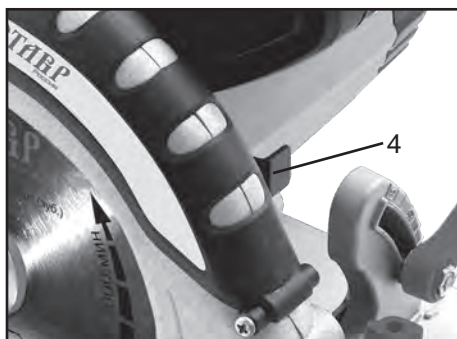


**ВНИМАНИЕ!** Используйте только пильные диски с допустимыми диаметром, толщиной и максимальной скоростью вращения. Не используйте камне- или металлорежущие пильные диски.

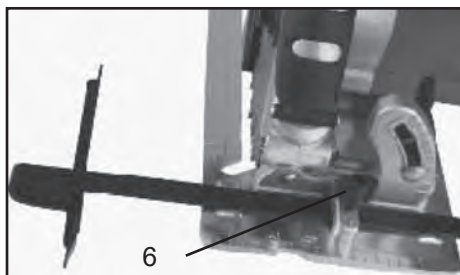
6. Убедитесь, что диск правильно и надежно зафиксирован.

## УСТАНОВКА ПАРАЛЛЕЛЬНОГО УПОРА

1. Ослабьте винт фиксации параллельного упора (6).
2. Вставьте параллельный упор в паз.
3. Отрегулируйте необходимое положение параллельного упора.
4. Затяните винт фиксации.



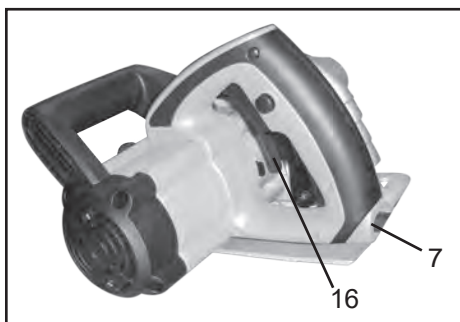
5. Для установки пильного диска используйте обратный порядок действий.



### УСТАНОВКА ГЛУБИНЫ ПРОПИЛА

1. Ослабьте рычаг фиксации установки глубины пропила (16).
2. Перемещая вверх или вниз опорную подошву (7), установите необходимую глубину пропила.
3. Зафиксируйте положение опорной подошвы при помощи рычага.

**ВНИМАНИЕ!** После регулировки глубины пропила всегда надежно фиксируйте рычаг.



### УСТАНОВКА УГЛА НАКЛОННОГО ПРОПИЛА

**ПРИМЕЧАНИЕ:** Угол пропила может быть установлен от 0° до 45°.

1. Ослабьте рычаг фиксации установки угла пропила (5).
2. Установите необходимый угол наклонного пропила (0° - 45°), используя шкалу.
3. Зафиксируйте положение, затянув рычаг установки угла пропила.

## ЭКСПЛУАТАЦИЯ

Данная модель предназначена для эксплуатации при температуре окружающей среды от +5°C до +35°C и относительной влажности воздуха не больше 80%.

### РАСПИЛОВОЧНЫЕ РАБОТЫ

1. Убедитесь, что пильный диск установлен правильно и надежно зафиксирован.
2. Подключите штекер сетевого кабеля к сети.
3. При необходимости установите параллельный упор, желаемую глубину и угол пропила.
4. Возьмитесь за рукоятки (2) и (3) и установите подошву на распиливаемый материал. Подошву необходимо установить так, чтобы защитный кожух (9) упирался в край распиливаемого материала.
5. Нажмите на предохранитель от случайного включения (14) и на выключатель (1). Начинать пилить с умеренной подачей.
6. Возвратный защитный кожух при подаче убирается автоматически.
7. После окончания работ отпустите выключатель и отключите штекер сетевого кабеля от сети.

## ХРАНИЕНИЕ ТЕХНИЧЕСКОЕ ОБСЛУЖИВАНИЕ

### ХРАНИЕНИЕ

**ВНИМАНИЕ!** Перед проведением работ по техобслуживанию электроинструмента всегда отключайте штекер сетевого кабеля от сети.

### ТЕХНИЧЕСКОЕ ОБСЛУЖИВАНИЕ

1. Хранить электроинструмент необходимо при температуре окружающей среды от 0°C до +40°C и относительной влажности воздуха не более 80% в месте, недоступном для детей.
2. Использование изношенных пильных дисков снижает эффективность выполняемой работы и может привести к выходу из строя электромотора или редуктора.



Необходимо периодически затачивать или заменять износившиеся диски.

3. Регулярно проверяйте надежность крепления всех винтов. При обнаружении ослабленного винта немедленно затяните его. В противном случае Вы подвергаете себя риску получения травмы.

4. Необходимо особенно бережно относиться к электродвигателю, избегать попадания воды или масла в его обмотки.

5. После работы тщательно протирайте электроинструмент.

6. Следите за тем, чтобы вентиляционные отверстия всегда были чистыми.

7. В результате работы угольные щетки подвергаются износу. Для замены угольных щеток обращайтесь в авторизованный сервисный центр.

## УТИЛИЗАЦИЯ

При утилизации пришедшего в негодность электроинструмента примите все меры, чтобы не нанести вреда окружающей среде. Не стоит самостоятельно пытаться утилизировать электроинструмент. Настоятельно рекомендуется обратиться в специальную службу.

## СРОК СЛУЖБЫ

Данное изделие при соблюдении всех требований, указанных в настоящем руководстве должно прослужить не менее 3 лет.

Фирма-производитель оставляет за собой право вносить в конструкцию и комплектацию изменения, не ухудшающие эксплуатационные качества товара.

## ГАРАНТИЙНЫЕ УСЛОВИЯ

Гарантийные обязательства осуществляются при наличии правильно заполненного гарантийного талона с указанием в нем даты продажи, печати (штампа) торгующей организации, подписи продавца. При отсутствии у Вас

правильно заполненного гарантийного талона мы будем вынуждены отклонить Ваши претензии.

Во избежание недоразумений убедительно просим Вас перед началом работы с изделием внимательно ознакомиться с условиями эксплуатации, указанными в настоящем руководстве.

Обращаем Ваше внимание на исключительно бытовое назначение электроинструмента.

Правовой основой настоящих гарантийных условий является действующее законодательство Российской Федерации, в частности, последняя редакция Федерального закона «О защите прав потребителей» и Гражданский кодекс Российской Федерации.

Гарантийный срок эксплуатации на изделие составляет 36 месяца. Этот срок исчисляется со дня продажи через розничную сеть.

Наши гарантийные обязательства распространяются только на неисправности, выявленные в течение гарантийного срока, и обусловленные производственными, технологическими и конструктивными дефектами, т. е. допущенными по вине предприятия-изготовителя.

Гарантийные обязательства не распространяются на:

А) Неисправности изделия, возникшие в результате:

1. несоблюдения пользователем предписаний руководства по эксплуатации;
2. механического повреждения, вызванного внешним или любым другим воздействием;
3. применения изделия не по назначению;
4. воздействия неблагоприятных атмосферных и внешних факторов на изделие, таких как дождь, снег, повышенная влажность, нагрев, агрессивные среды, несоответствие параметров питающей электросети требованиям руководства по эксплуатации;



5. использования принадлежностей, расходных материалов и запчастей, не предусмотренных технологической конструкцией данной модели;

6. попадания внутрь изделия инородных предметов или засорения вентиляционных отверстий большим количеством отходов, таких как пыль, опилки, мелкие частицы и т.п.

Б) Изделия, подвергавшиеся вскрытию, ремонту или модификации неуполномоченными на то лицами.

В) Неисправности, возникшие вследствие ненадлежащего обращения или хранения изделия, признаками чего являются:

1. наличие ржавчины на металлических элементах изделия;
2. наличие окислов коллектора двигателя;
3. обрывы и надрезы шнур питания;
4. сколы, царапины, сильные потертости корпуса.

Г) Неисправности, возникшие в результате перегрузки изделия, повлекшей выход из строя электродвигателя или других узлов и деталей.

К безусловным признакам перегрузки относятся:

- деформация или оплавление деталей и узлов изделия;
- появление окалины на коллекторе электродвигателя или угольных щетках;
- одновременный выход из строя ротора и статора электродвигателя;
- потемнение или обугливание изоляции проводов.

Д) Расходные материалы, сменные детали, узлы, подлежащие периодической замене, такие как угольные щетки, пыльные диски, параллельный упор, ключ и прочее.

Е) Изделия без читаемого серийного номера.

**Обращаем ваше внимание, что доставка изделия в сервисный центр и из него осуществляется конечным потребителем (владельцем) или за его счет.**

**ВНИМАНИЕ!** При покупке изделия **требуйте проверки комплектности и исправности, а также правильного заполнения гарантийного талона.**

Фирма-производитель обращает внимание покупателей, что при эксплуатации инструмента в рамках личных нужд и соблюдений правил пользования, приведенных в данном руководстве по эксплуатации, срок службы инструмента может значительно превысить указанный в настоящем руководстве.

На детали и узлы, замененные при ремонте в авторизованном сервисном центре, предоставляется гарантия 3 месяца. Техническое освидетельствование инструмента на предмет установления гарантийного случая производится только в авторизованном сервисном центре.

Список сервисных центров можно узнать у продавца или на сайте **ставр.pdf, [www.stavr-tools.ru](http://www.stavr-tools.ru)**

### ШУМОВИБРАЦИОННЫЕ ХАРАКТЕРИСТИКИ

Шумовибрационные характеристики соответствуют европейским стандартам.

Шум	Вибрация
LpA: 78dB(A)	ah: 2,462m/s <sup>2</sup>
LwA: 89dB(A)	K: 1,5m/s <sup>2</sup>

## ТЕХНИЧЕСКИЕ ХАРАКТЕРИСТИКИ

Напряжение сети/Частота	220 В ± 10% / 50 Гц
Потребляемая мощность	1600 Вт
Число оборотов на холостом ходу	5000 об/мин
Диаметр диска	190 мм
Макс. глубина пропила	63 мм (90°) 42 мм (45°)
Посадочный размер	20 мм
Длина сетевого кабеля	2 м
Масса	4,5 кг

Импортер/уполномоченная организация на принятие претензий: ООО «Омега»  
Адрес: 432006, Россия, г.Ульяновск, ул.Локомотивная, 14

Изготовитель:  
Сан-Мун Индастриал Ко., Лимитед  
Адрес: 136, Чангянг роад, зона С,  
Нингбо Янгбей Инвестмент Пиониринг  
Центр, Нинбо, Китай

Сделано в КНР

Дата изготовления указана на серийном номере. В соответствии со стандартом изготовителя серийный номер содержит: номер заказа / месяц и год изготовления / порядковый номер изделия.



Электр дискілі ара ПДЭ-190/1600 тұрмыстық мұқтаждықтар аясында ағаш және ағаштан тұратын материалдарды, сонымен бірге фосфорлы гипсті және газбен толтырылған бетонды аралау үшін қолданылады. Сіздің назарыңызды аталған құралдың ауыр және кәсіпқойлық жұмыстарға арналмағанына аудартамыз. Құралды тағайындалуы бойынша қолданбау кепілдік жөндеуден бас тартудың негіздемесі болып табылады.

## САҚТЫҚ ШАРАЛАРЫ

1. Аталған бұйымды осы нұсқаулықта аталғандардан басқа кез келген мақсаттар үшін қолданбаңыз.
2. Бұйымды біліксіз, кәмелеттік жасқа толмаған немесе бұйымды қолдануға физикалық қабілеттері жеткіліксіз тұлғалардың қолдануларына жол бермеңіз. Бұйымды басқа тұлғаларға берген жағдайда оны қолдану ережелері жөнінде толығырақ айтыңыз және аталған нұсқаулықпен таныстырыңыз.
3. Бұйымды немесе оның жеке-лей бөліктерін суға немесе басқа да сұйықтықтарға батырмаңыз.
4. Бұйымды егер жану немесе жарылыс қаупі бар болған жағдайда, мәселен, тез жанғыш сұйықтықтар мен газдардың маңында қолданбаңыз.
5. Бұйымды оның негізгі тұтқасынан ұстай отырып жылжытыңыз.
6. Бұйымды іске қосулы күйде жылжытпаңыз.
7. Жұмыс аймағында балалардың, жануарлардың немесе бөгде тұлғалардың болуларына жол бермеңіз.
8. Желі параметрлерінің бұйымда және аталған нұсқаулықта көрсетілген параметрлерге сәйкес екендіктеріне көз жеткізіңіз.
9. Бұйымды желіге ажыратқыш «Сөнд» күйінде тұрғандығына көз жеткізгеннен кейін ғана қосыңыз.
10. Бұйыммен жұмыс жасау кезінде жеке қорғаныс құралдарын қолданыңыз. Қажет болған жағдайда арнайы қолғаптарды, көзілдіріктерді және құлаққаптарды қолданыңыз.
11. Жұмыс жасау кезінде ешбір бөліктері бұйыммен жанаспайтындай қолайлы киімді кию ұсынылады. Сонымен бірге Сізде қажетсіз салдарларды шақыратын немесе жұмысқа кедергі жасай алатын ештеңе жоқ екендігіне көз жеткізіңіз.
12. Сенімсіз бекітілген өңделуші бөлшекпен немесе тұрақсыз бетпен жұмыс жасау ұсынылмайды. Өңделуші бетті немесе бөлшектерді сенімді бекітумен қамтамасыз етіңіз, мәселен, қысқыштың көмегімен,
13. Өңделуші беттен немесе бөлшектерден басқа ештеңе бұйымның қозғалып тұрған бөліктеріне жанаспаулары керек.
14. Бұйымның тоқтап қалуын шақыратын жүктемеге жол бермеңіз.
15. Іске қосулы бұйымды назарсыз қалдырмаңыз.
16. Бұйымды ажыратқаннан кейін бірден салмаңыз, қозғалтқыштың толық тоқтауын күтіңіз.
17. Бұйымды ұшқындардың, шаң мен шағын бөліктердің Сіз жаққа ұшпайтындай етіп ұстаңыз.
18. Желілік кабельдің бұйым арқылы өңделуші бетке тиіп кетуін болдырмаңыз.
19. Желілік кабельді қызу, май және өткір заттардың көздерінен алыс ұстаңыз.
20. Бұйыммен жұмыс жасау кезінде жерге тұйықталған заттармен жанаспаңыз (мәселен, құбыр желілеріне, жылыту радиаторларына, газ плиталарына, тоңазытқышқа).
21. Бұйымды желіден ажырату үшін желілік кабельдің істікшесінен ұстаңыз.
22. Сіздің бұйымды қолданбаған кезіңізде оны әрдайым электр желісінен ажыратып отырыңыз, сонымен қатар:
  - кез келген ақаулықтар кезінде;
  - құрал-сайманын ауыстырудың немесе тазалаудың алдында;

- жұмыс аяқталғаннан кейін.

23. Бұйымды оны құлап қалғаннан кейін немесе егер онда бүлінудің қандай да болмасын іздері көрінсе қолданбаңыз. Диагностика мен жөндеу үшін авторландырылған сервистік орталықпен хабарласыңыз.

24. Желілік кабель бүлінген жағдайда қауіп-қатерге жол бермеу үшін оны дайындаушы, оның агенті немесе аналогтік білікті тұлға ауыстыруы керек. Желілік кабельді ауыстыру қолданыстағы тарифке сай авторландырылған сервистік орталықта жүзеге асырылады.

25. Жөндеу және техқызметкөрсету аталған нұсқаулыққа қатаң сәйкес жүзеге асырылуы керек.

26. Жөндеу және техқызметкөрсету үшін тек авторландырылған сервистік орталықтарға жүгініңіз.

27. Бұйымды бүлдіруі мүмкін жуғыш заттарды қолданбаңыз (бензин немесе басқа да агрессивтік заттар).

28. Балаларға бұйымға жанасуға рұқсат бермеңіз.

### **НАЗАР АУДАРЫҢЫЗДАР!**

АТАЛҒАН БҰЙЫМДЫ АЛКОГОЛЬДІК НЕМЕСЕ ЕСІРТКІЛІК МАСАЙҒАН КҮЙДЕ НЕМЕСЕ ШЫНДЫҚТЫ ОБЪЕКТИВТІ ҚАБЫЛДАУҒА КЕДЕРГІЖАСАЙТЫН БАСҚА ДА ШАРТТАРДА ҚОЛДАНУҒА ТЫЙЫМ САЛЫНАДЫ, ЖӘНЕ БҰЙЫМДЫ ОСЫНДАЙ ЖАҒДАЙЛАРДАҒЫ ЖӘНЕ ШАРТТАРДАҒЫ АДАМДАРҒА СЕНІП ТАПСЫРУҒА БОЛМАЙДЫ!

### **ДИСКІЛІ АРАНЫ ҚАУІПСІЗ ПАЙДАЛАНУ ЕРЕЖЕЛЕРІ**

1. Жұмыс алдында дисктің дұрыс орнатылғанына және сенімді бекітілгеніне көз жеткізіп алыңыз.

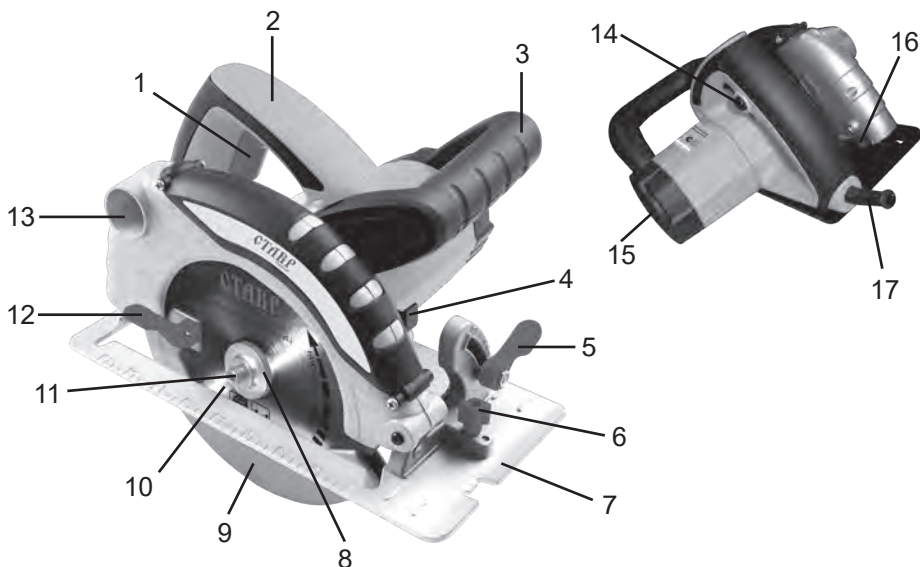
2. Жеткізілім жиынтығына кірмеген дискті орнатуға арналған фланецтерді қолданбаңыз.

3. Тек өткір және қалыпты ағаш кесетін дисктерді қолдану қажет.

4. Құралды қорғаушы қаптамасыз қолданбаңыз.

5. Қысыммен бүйірінен айналушы дискті тоқтатуға тыйым салынады.

6. Ағаш кесуші дисктің қарысып қалуы кезінде ажыратқышты тез арада босатыңыз және желілік кабелдің істікшесін желіден ажыратыңыз.

**ҚҰРАМДАС БӨЛІКТЕРІ**

1. Ажыратқыш
2. Негізгі тұтқа
3. Қосымша тұтқа
4. Айналымын бекіткіш
5. Арамен кесу бұрышының межесі
6. Қатар тіреуішті бекітуші бұрандама
7. Тірек табан
8. Сыртқы фланец
9. Қайтарылма қорғаушы қаптама
10. Ағаш кесетін диск
11. Ағаш кесуші дискті бекітуші бұрандама
12. Қорғаушы қаптаманы көтеру тетігі
13. Жоңқаларды шығаруға арналған саңылау
14. Еріксіз іске қосылудан қорғаушы батырма
15. Желдеткіш саңылаулар
16. Арамен кесу бұрышының орнатылуын бекітуші бұранда
17. Желілік кабель

**ЖЕТКІЗІЛІМ ЖИЫНТЫҒЫ**

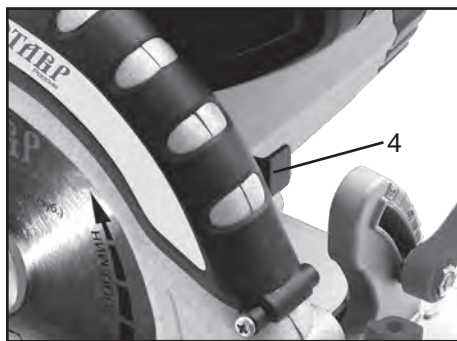
1. Пайдалану жөніндегі нұсқаулық
2. Дискілі ара
3. Ағаш кесетін диск (1 дана)
4. Қатар тіреуіш
5. Алты қырлы кілт
6. Бұрыштық шөткелер (қосалқы жиынтық)

## ЖҰМЫСҚА ДАЙЫНДАУ

**НАЗАР АУДАРЫҢЫЗ!** Кез келген амалдарды орындаудың алдында дисктің толық тоқтауын күтіңіз және құралдың сөндірілгеніне және қуат беруші желіден ажыратылғанына көз жеткізіңіз.

### АҒАШ КЕСЕТІН ДИСКТІ ОРНАТУ ЖӘНЕ ШЕШУ

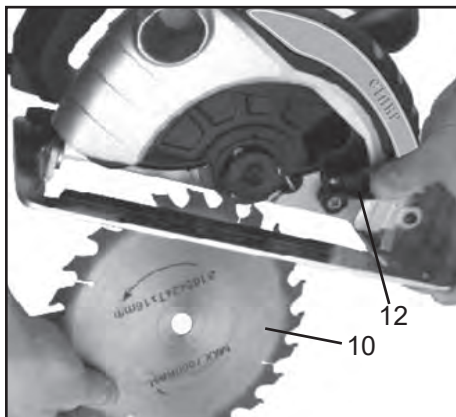
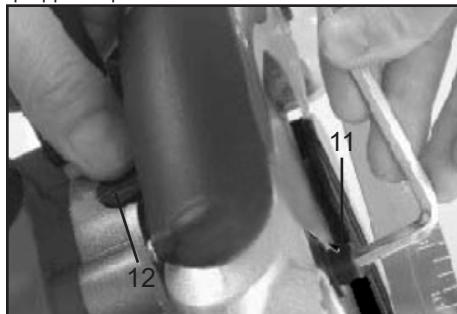
1. Ағаш кесетін дискті шешу үшін дисктің (10) айналуын болдырмау үшін айналдырғының бекіткішіне (4) басыңыз.



Алты қырлы кілтті дискті (11) бекітуші бұрандаға қойыңыз және оны сағат тіліне қарсы бұраңыз.

3. Бұрандаманы сыртқы фланецпен (8) бірге шешіңіз, қорғаушы қаптаманы (9) тетікті (12) қолдана отырып тіреуішке дейін көтеріңіз және ағаш кесетін дискті шешіңіз.

4. Орнату үшін әрекеттердің кері тәртібін қолданыңыз.



**НАЗАР АУДАРЫҢЫЗ!** Тиісті диаметрдегі, қалыңдықтағы және айналыс жылдамдығы максималды болып келетін дисктерді ғана қолданыңыз. Тас немесе металл кескіш дисктерді қолданбаңыз. Дискті бекітудің алдында оның дұрыс және ортасында орнатылғанына көз жеткізіңіз.

### ҚАТАР ТІРЕУІШТІ ОРНАТУ ЖӘНЕ ШЕШУ

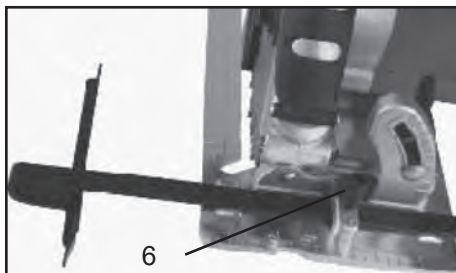
1. Қатар тіреуішті (6) бекітуші бұранданы әлсіретіңіз.

2. Қатар тіреуішті пазаларға қойыңыз.

3. Қатар тіреуіштің күйін реттеңіз.

4. Бекіткіш бұранданы тартып бекітіңіз.

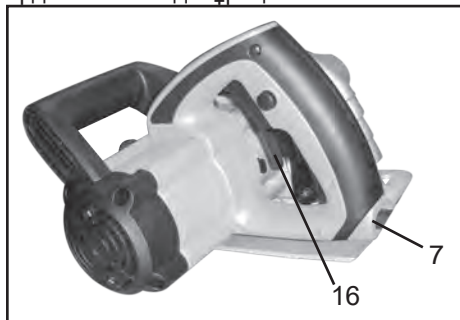
5. Қатар тіреуішті шешу үшін кері тәртіпте әрекет етіңіз.



**АРАМЕН КЕСУ ТЕРЕҢДІГІН ОРНАТУ**

1. Арамен кесу бұрышының орнатылуын бекітіші бұранданы (16) әлсіретіңіз.
2. Тірек табанды жоғары немесе төмен жылжыта отырып арамен кесудің қажетті тереңдігін орнатыңыз.
3. Бұранданы тартып бекіте отырып тірек табанның күйін бекітіңіз.

**НАЗАР АУДАРЫҢЫЗ!** Арамен кесу тереңдігін реттегеннен кейін бұранданы әрдайым сенімді бұраңыз.

**КӨЛБЕУ АРАМЕН КЕСУ БҰРЫШЫН ОРНАТУ.**

**ЕСКЕРТУ:** Арамен кесу бұрышы 0° - тан 45°-қа дейін орнатылуы мүмкін.

1. Арамен кесу бұрышының орнатылуын бекітіші бұранданы (5) әлсіретіңіз.
2. Межені қолдана отырып қалаулы көлбеу арамен кесу бұрышын (0° - 45°) орнатыңыз.
3. Реттеу орындалғаннан кейін арамен кесу бұрышын орнатушы бұранданы сенімді бекітіңіз.

**ПАЙДАЛАНУ****ІСКЕ ҚОСУ ЖӘНЕ АЖЫРАТУ**

1. Құралды іске қосудың алдында желі параметрлерінің электр құралында және аталған нұсқаулықта көрсетілген параметрлерге сәйкес екендіктеріне көз жеткізіп алыңыз.

2. Желілік кабелдің (17) істікшесін желіге қосыңыз.
3. Еріксіз іске қосылудан қорғаушы батырманы (14) басыңыз және ұстап тұрыңыз.
4. Ажыратқышты (1) басыңыз және ұстап тұрыңыз.

**АЖЫРАТУ**

1. Ажыратқышты (1) босатыңыз.
2. Желілік кабелдің істікшесін желіден ажыратыңыз.

**АРАМЕН КЕСУ**

1. «ЖҰМЫСҚА ДАЙЫНДАУ» тармағында сипатталған амалдарды орындаңыз.
2. Құралды тұтқасынан (3) және (2) алыңыз.
3. Тірек табанды жұмыс бетіне орнатыңыз.
4. Құралды іске қосыңыз және дисктің максималды айналымға жеткенше дейін күте тұрыңыз.
5. Құралды дайындаманың немесе өңделуші беттің жиегіне жүргізіңіз, содан кейін кесу аяқталғанша дейін бірқалыпты жылжытып отырыңыз.

Пайдалануға жарамсыз бұйымды кәдеге жарату кезінде қоршаған ортаға зиян келтірмеу үшін барлық шараларды қолданыңыз. Бұйымды өз бетіңізбен кәдеге жаратуға тырысу жөн болмайды. Арнайы қызметке жүгіну ұсынылады.

**ҚЫЗМЕТ МЕРЗІМІ**

Бұл өнім барлық талаптарын сақтаған кезде, осы пайдаланушы нұсқаулығын тиіс атқара кемінде 3 жыл болуы тиіс. Өндіруші-Фирма құқығын өзіне қалдырады конструкциясына және жинақтауды керек емес нашарлататын пайдалану тауар сапасы.



## САҚТАУ ЖӘНЕ ТЕХНИКАЛЫҚ ҚЫЗМЕТ КӨРСЕТУ

Жуғышты табиғи желдетілетін жабық бөлмеде, балаларға қолжетімді емес орында, 0°С-тан +40°С-қа дейінгі қоршаған орта температурасында және 80%-ға дейінгі ауаның салыстырмалы ылғалдылығы шарттарында сақтау керек.

## КЕПІЛДІК ШАРТТАР

**НАЗАР АУДАРЫҢЫЗ!** Бұйымды сатып алу кезінде жиынтықтылығын және дұрыстығын тексеруді, сонымен қатар кепілдік талонының дұрыс толтырылуын талап етіңіз.

1. Кепілдік міндеттемелер сатып алынған күні, сериялық нөмірі, сауда ұйымының мөрі (мөртабаны), сатушының қолтаңбасы көрсетілген кепілдік талоны дұрыс толтырылған кезде ғана жүзеге асырылады. Сізде дұрыс толтырылған кепілдік талоны болмаған жағдайда біз Сіздің аталған ұйымның сапасы бойынша шағымыңызды қабылдамауға мәжбүр боламыз.

2. Түсінбеушіліктерге жол бермеу үшін бұйыммен жұмыс жасауды бастамастан бұрын Сізден пайдалану жөніндегі нұсқаулықпен мұқият танысып шығуды өтінеміз.

3. Сіздің назарыңызды бұйымның тек тұрмыстық тағайындалуға ғана арналғандығына аударамыз.

4. Ресей Федерациясының қолданыстағы заңнамасы аталған кепілдік шарттардың құқықтың негіздемесі болып табылады, атап айтқанда, «Тұтынушылардың құқығын қорғау» Федералды заңының соңғы редакциясы және Ресей Федерациясының Азаматтық кодексі.

5. Бұйымға кепілдік пайдалану мерзімі 36 айды құрайды. Бұл мерзім бөлшектік желі арқылы сатылғаннан күнінен бастап есептеледі.

6. Біздің кепілдік міндеттемелер тек кепілдік мерзімнің ішінде анықталған ақаулықтарға және дайындаушы-кәсіпорынның кінәсі бойынша жол берілген өндірістік, технологиялық және құрылымдық ақауларға ғана таралады.

7. Кепілдік міндеттемелер келесілерге таралмайды:

7.1. Бұйымда келесідей жағдайлардың нәтижесінде пайда болған ақаулықтарға:

- қолданушы арқылы пайдалану жөніндегі нұсқаулықтағы нұсқамалардың сақталмауы;

- сыртқы және кез келген басқа да әсерлер арқылы шақырылған механикалық бүлінулер;

- бұйымды тағайындалу бойынша қолданбау;

- жаңбыр, қар, жоғары ылғалдылық, қызу, агрессивтік орталар, қуат беруші электр желілері параметрлерінің пайдалану жөніндегі нұсқаулықтың талаптарына сәйкес болмауы секілді жағымсыз атмосфералық және сыртқы әсерлер;

- өндіруші арқылы ұсынылмаған немесе мақұлданбаған керек-жарақтарды, шығын материалдары мен қосалқы бөлшектерді қолдану;

- бұйымның ішіне бөтен заттардың түсіп кетуі немесе желдетуші саңылаулардың көп мөлшердегі шаң, лай және т.б. секілді қалдықтардан бітеліп қалуы.

7.2. Уәкілетті емес тұлға арқылы ашылған, жөнделген немесе түрлендірілген бұйымға.

7.3. Бұйымда лайықсыз пайдаланудың немесе сақтаудың салдарынан пайда болған ақаулықтарға:

- бұйымның металл элементтерінде тоттардың болуы;

- коллекторда қышқыл тотықтардың болуы;

- желелік кабельдің үзілуі мен тілінуі;

- корпустың.

7.4. Электрлі қозғалтқыштың немесе басқа тораптар мен бөлшектердің істен шығуларына әкеліп соқтыратын бұйымның

асқын жүктелуінің нәтижелерінде пайда болған ақаулықтарға.

Асқын жүктелудің сөзсіз белгілеріне жата- тындар:

- бұйымның бөлшектері мен тораптарының деформациялануы мен балқуы;
- коллекторда немесе бұрыштық шеткелерде қақтардың пайда болуы;
- ротор мен электрлі қозғалтқыш статорының бір уақытта істен шығуы;
- сымдар оқшаулағыштарды қарауы не- месе күйі.

7.5. Диск, параллельді тірек, кілті және басқалар секілді мерзімдік ауыстырылып отыруға тиісті тораптарға, шығын матери- алдарына, ауыстырмалы бөлшектерге.

7.6. Оқылатын сериялық нөмірі жоқ бұйымға.

Сіздің назарыңызды бұйымды сервистік орталыққа және одан жеткізудің соңғы тұтынушы (иегері) арқылы немесе оның қаражатының есебінен жүзеге асырылатындығына аудартамыз.

**НАЗАР АУДАРЫҢЫЗ!** Бұйымды са- тып алу кезінде жиынтықтылығы мен дұрыстығын тексеруді, сонымен қатар кепілдік талонның дұрыс толтырылуын талап етіңіз.

Авторландырылған сервистік орталықтарда ауыстырылған бөлшектер мен тораптарға 3 ай кепілдік беріледі. Құралға кепілдік жағдайды орнату бой- ынша техникалық куәландыру тек авторландырылған сервистік орталықта ғана жүргізіледі.

Дайындаушы-фирма сатып алушылардың назарын бұйымды жеке мұқтаждықтары аясында пайдалану кезінде осы пайда- лану жөніндегі нұсқаулықта келтірілген қолдану ережелерін сақтау бұйымның қызметтік мерзімі осы нұсқаулықта көрсетілген мерзімнен айтарлықтай асып кетуі мүмкін екендігіне аудартады.

Дайындаушы-фирма өзіне тауардың сапасын нашарлатпайтын құрылымы мен жиынтығына өзгерістер енгізу құқығын қалдырады.

Сервистік орталықтардың тізімін сату- шыдан немесе **ставр.рф**, **www.stavr- tools.ru** сайтынан білуге болады.

## ТЕХНИКАЛЫҚ СИПАТТАМАЛАРЫ

Желі кернеуі/Частота	220 В ± 10% / 50 Гц
Тұтынылатын қуат	1600 Вт
Бос жүрістегі айналымдар саны	5000 об/мин
Ағаш кесетін дисктің диаметрі	190 мм
Арамен кесудің максималды тереңдігі	63 мм (90°) 42 мм (45°)
Қондыру саңылауының диаметрі	20 мм
Желілік кабелдің ұзындығы	2 м
Масса	4,5 кг
Қызметтік мерзімі	3 жыл

Импортер/шағымдарды қабылдауға уәкілетті ұйым: «Омега» ЖШҚ  
Мекен-жай: 432006, Ресей, Ульяновск қ., Локомотивная көш., 14.

Дайындаушы: Сан-Мун Индастриал Ко., Лимитед  
Мекен-жай: 136, Чангянг роад, зона С, Нинбо Янгбей Инвестмент Пиониринг Центр, Нинбо, Қытай  
ҚХР жасалған.

Дайындалған күні сериялық нөмірде көрсетілген. Дайындаушының стандартына сәйкес сериялық нөмір келесілерден тұрады: тапсырыс нөмірі / дайындалған айы мен жылы / бұйымның топтамдағы реттік нөмірі.

